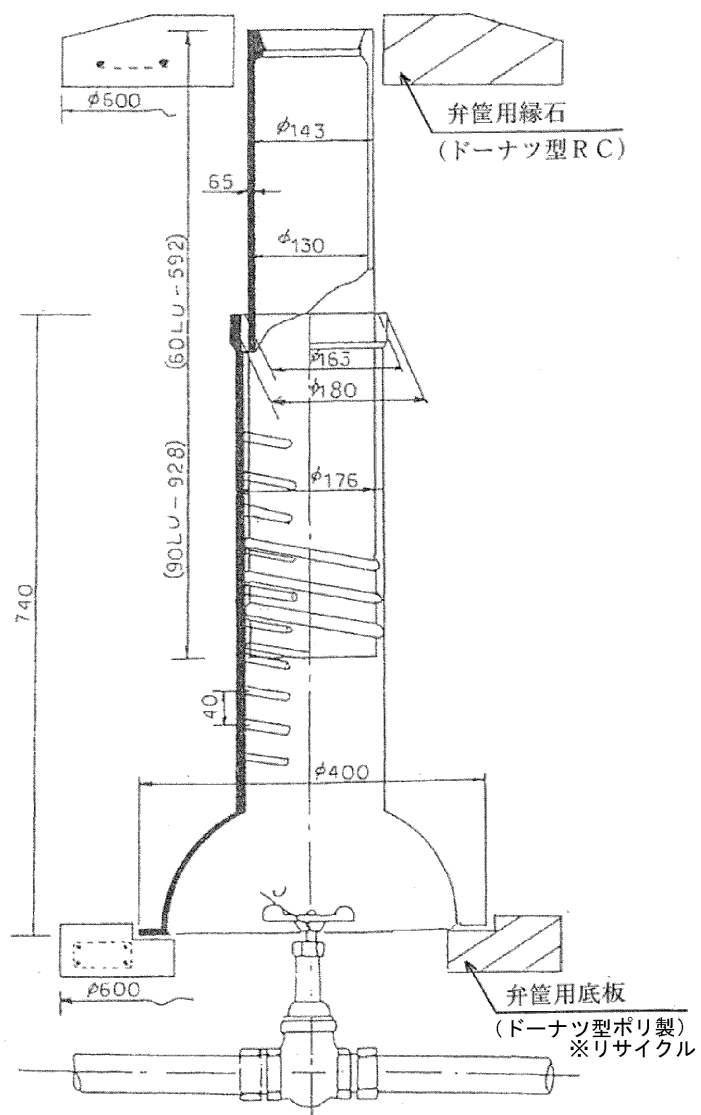


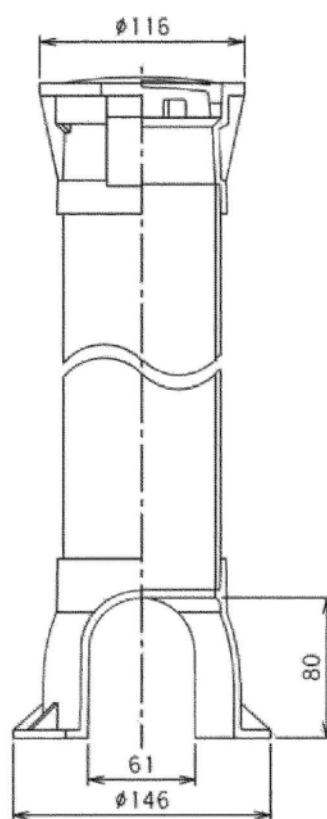
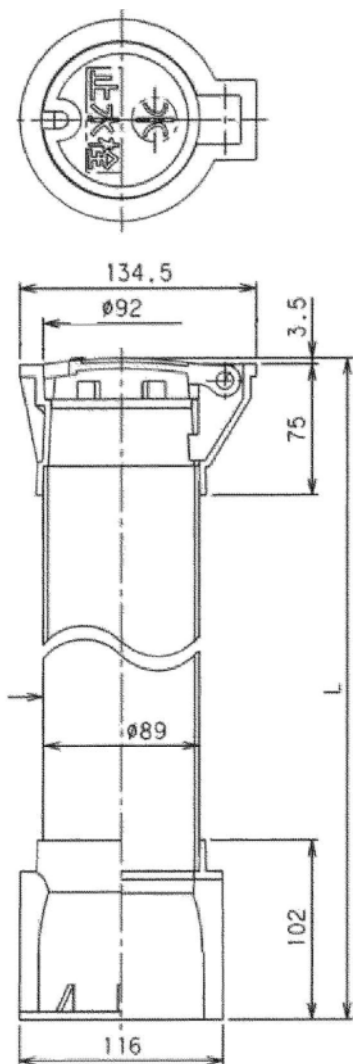
22. 標準図

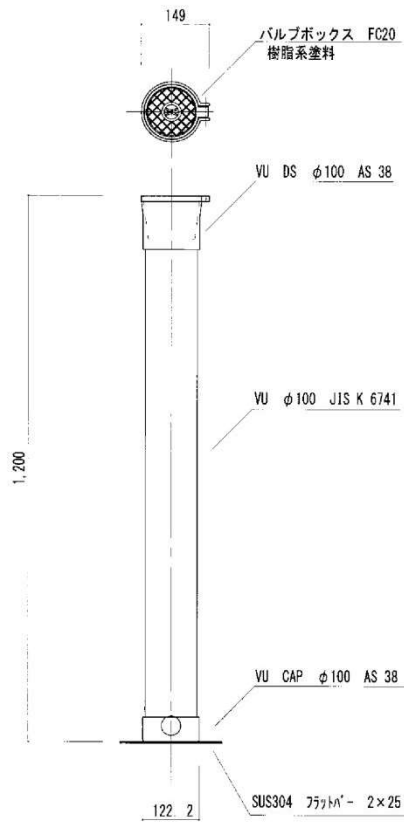
22.1 止水栓筐及び元止水栓筐据付標準図

- ・ 車両が乗る場合

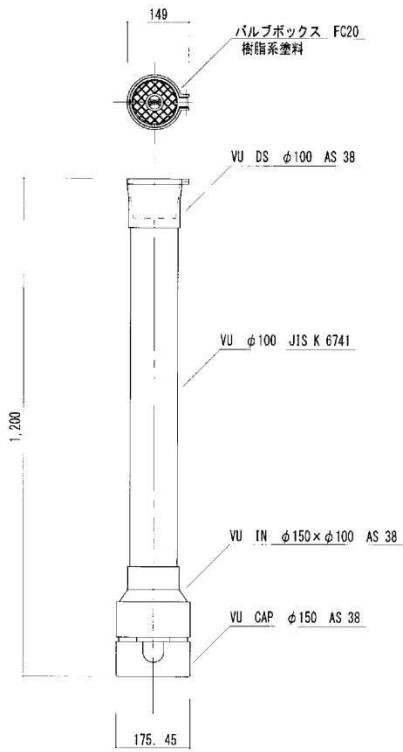
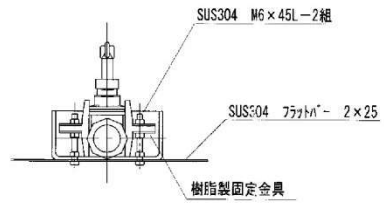
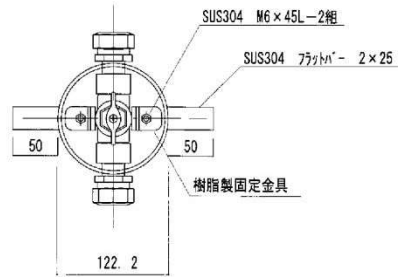


- 車両が乗らない場合

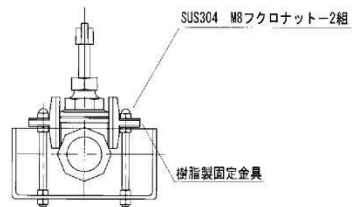
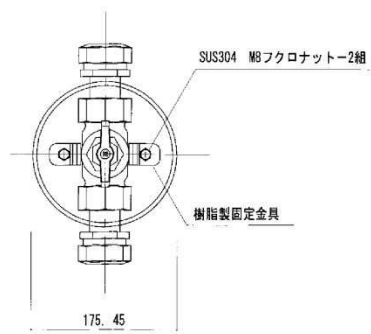




固定金具詳細図

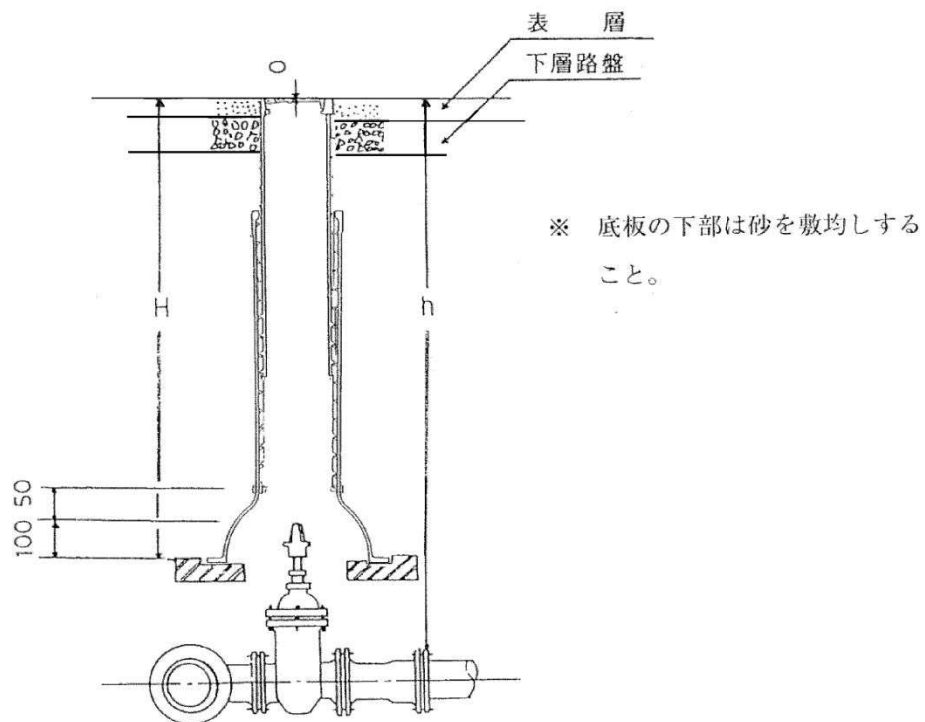


固定金具詳細図

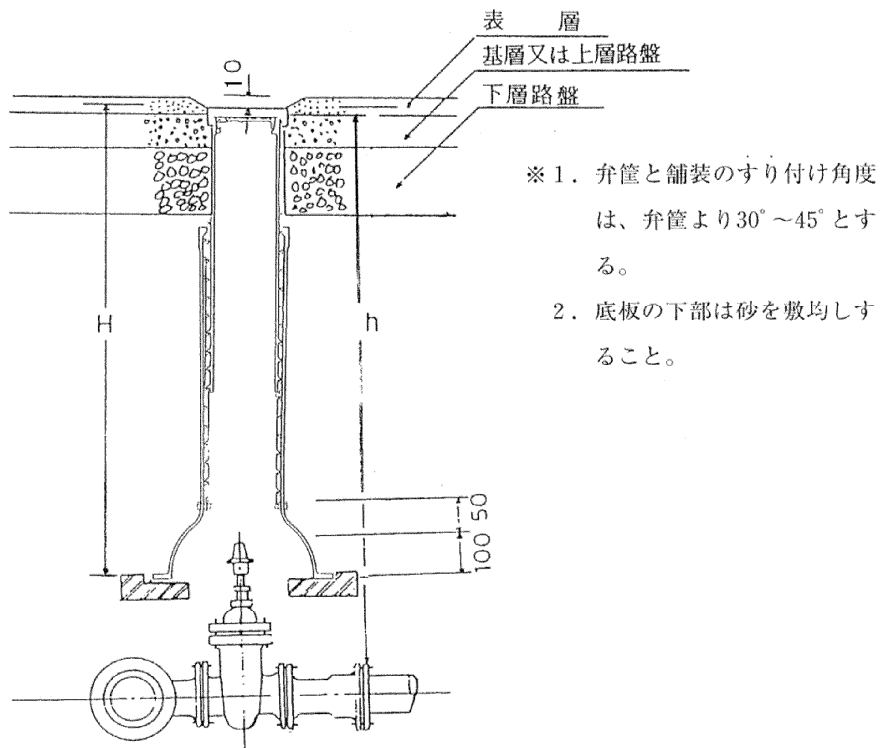


22.2 仕切弁据付標準図

(1) 歩道の場合

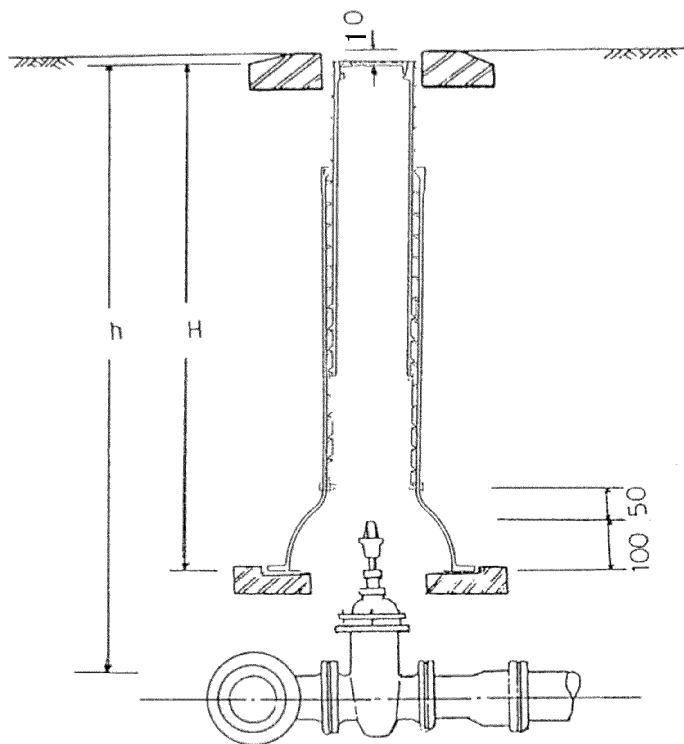


(2) 車道の場合



(3) 未舗装道路の場合

(1段据付けの場合)

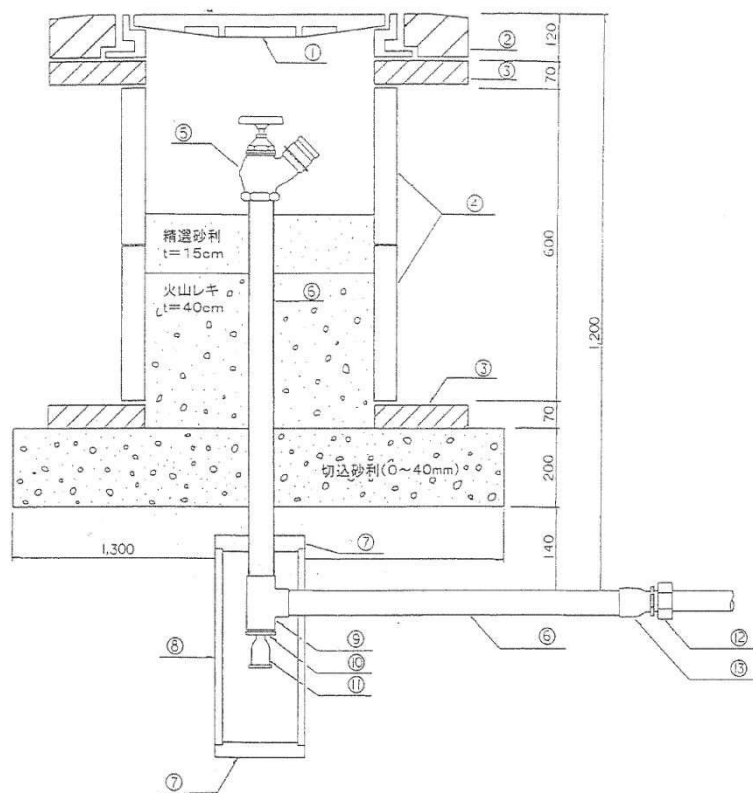


※ 縁石と弁籠頭部の隙間に砂を充填、縁石及び底板下部には砂の敷均しをすること。

1. 縁石と弁籠頭部の隙間に砂を充填すること。
2. 縁石及び底板下部には砂の敷均しをすること。

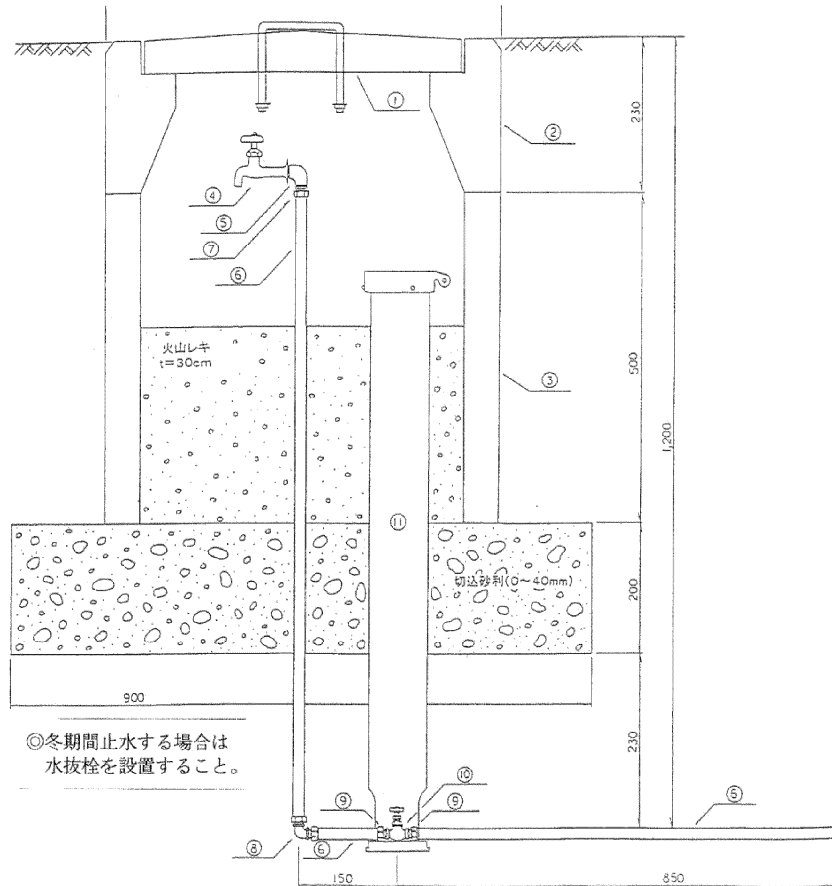
(注) 2段据付けの場合は、担当課と事前協議すること。

22.3 排泥装置標準図



名称	形状寸法	数量	単位	摘要
人孔鉄蓋	φ 600	1	組	①車道用
人孔ブロック		1	枚	②
調整ブロック		2	枚	③1枚は底板として
中間柵	φ 600× 250×60	1	個	④
立売堀消火栓	φ 600× 600	1	個	⑤10 kg/cm ³
被覆鋼管	φ 65× 45°	1.8	m	⑥要ネジ加工
ポリコン蓋	φ 200× 40	2	枚	⑦
ポリコン管	φ 200× 300	1	本	⑧
被覆鋼管チーズ	φ 65×φ 65	1	個	⑨
被覆鋼管ブッシング	φ 65×φ 20	1	個	⑩
前澤式排水弁	φ 20	1	個	⑪
SP ジョイント オス	φ 50	1	個	⑫
異形ソケット	φ 65×φ 50	1	個	⑬
精選砂利		0.04	m ³	
火山レキ		0.11	m ³	
切込砂利	0~40 mm	0.34	m ³	

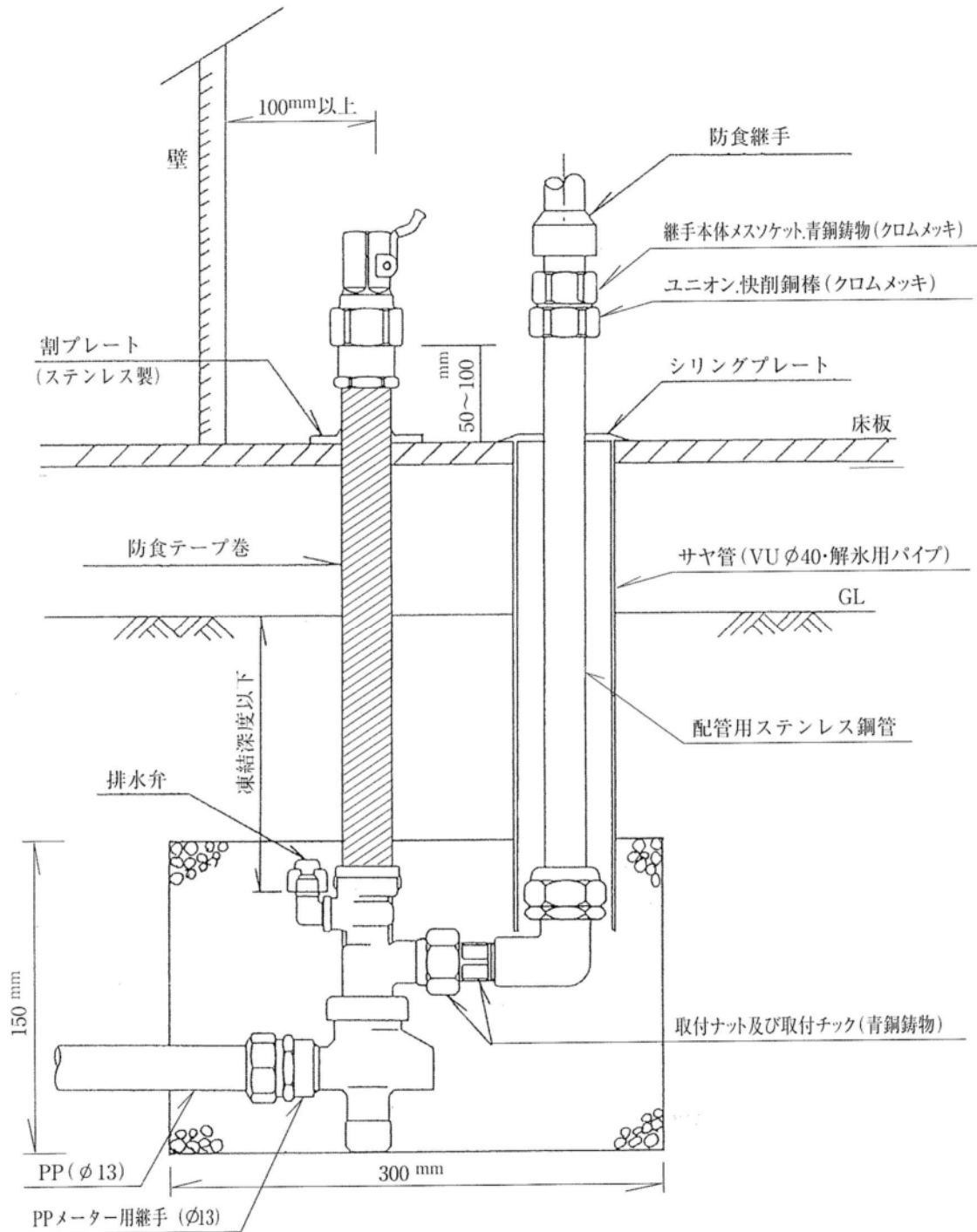
22.4 放水装置設置標準図



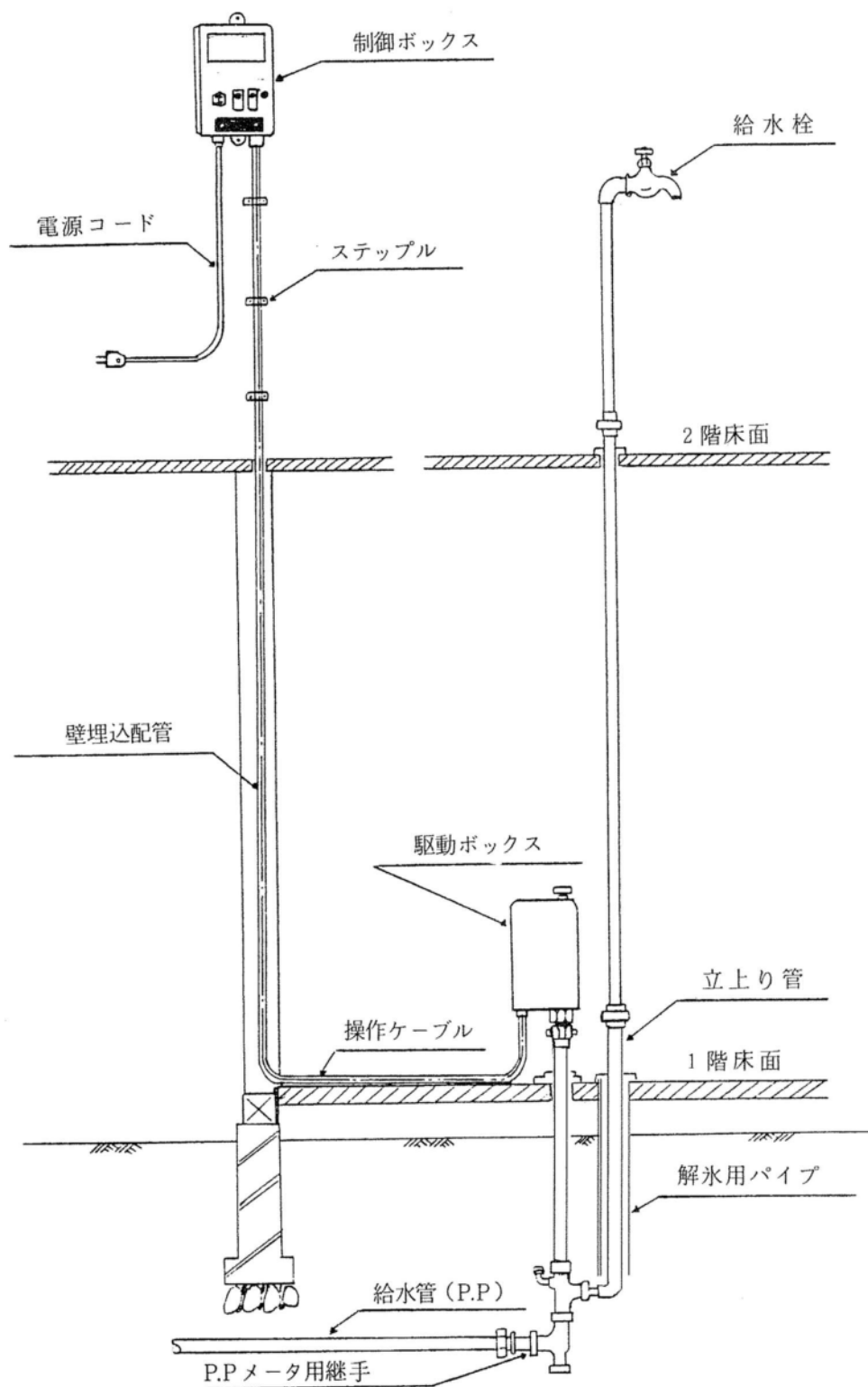
材料表

名称	形状寸法	数量	単位	摘要
汚水柵コンクリート蓋	$\phi 500$	1	枚	①
汚水柵上部ブロック		1	個	②
汚水柵中間部ブロック	$\phi 500 \times 500$	1	個	③
横水栓	$\phi 13$	1	個	④
鋼管継手	エルボ $\phi 13$	1	個	⑤
ポリエチレン管	$\phi 13$	2.0	m	⑥
ポリエチレン管金属継手	オス $\phi 13$	2	個	⑦
ポリエチレン管金属継手	エルボ $\phi 13$	1	個	⑧
ポリエチレン管金属継手	分止水栓用 $\phi 13$	2	個	⑨
甲止水栓及び水抜栓	$\phi 13$	1	個	⑩
止水栓管		1	組	⑪
火山レキ		0.06	m^3	
切込砂利	0~40 mm	0.16	m^3	

22.5 水抜栓取付標準図 (φ13 mmの例)



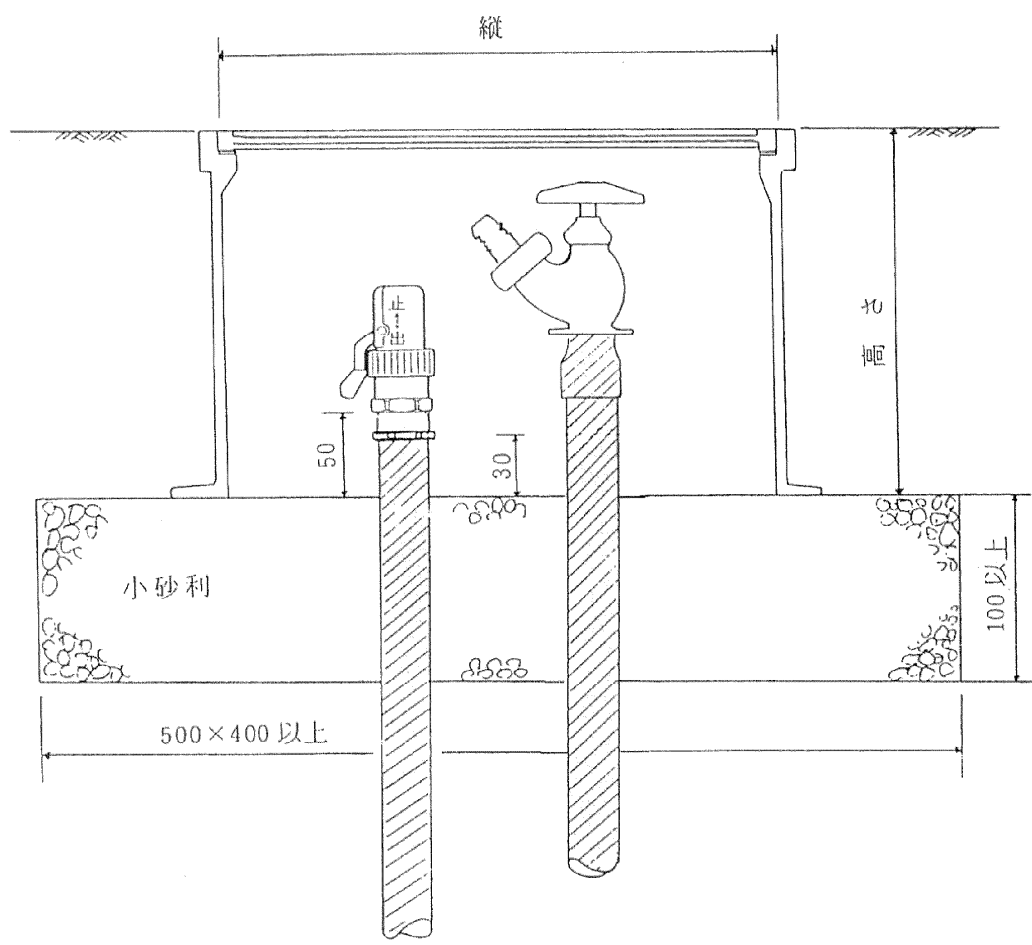
22.6 電動式水抜栓取付標準図



(注) 配線等の電気関連は十分注意して取付けること。

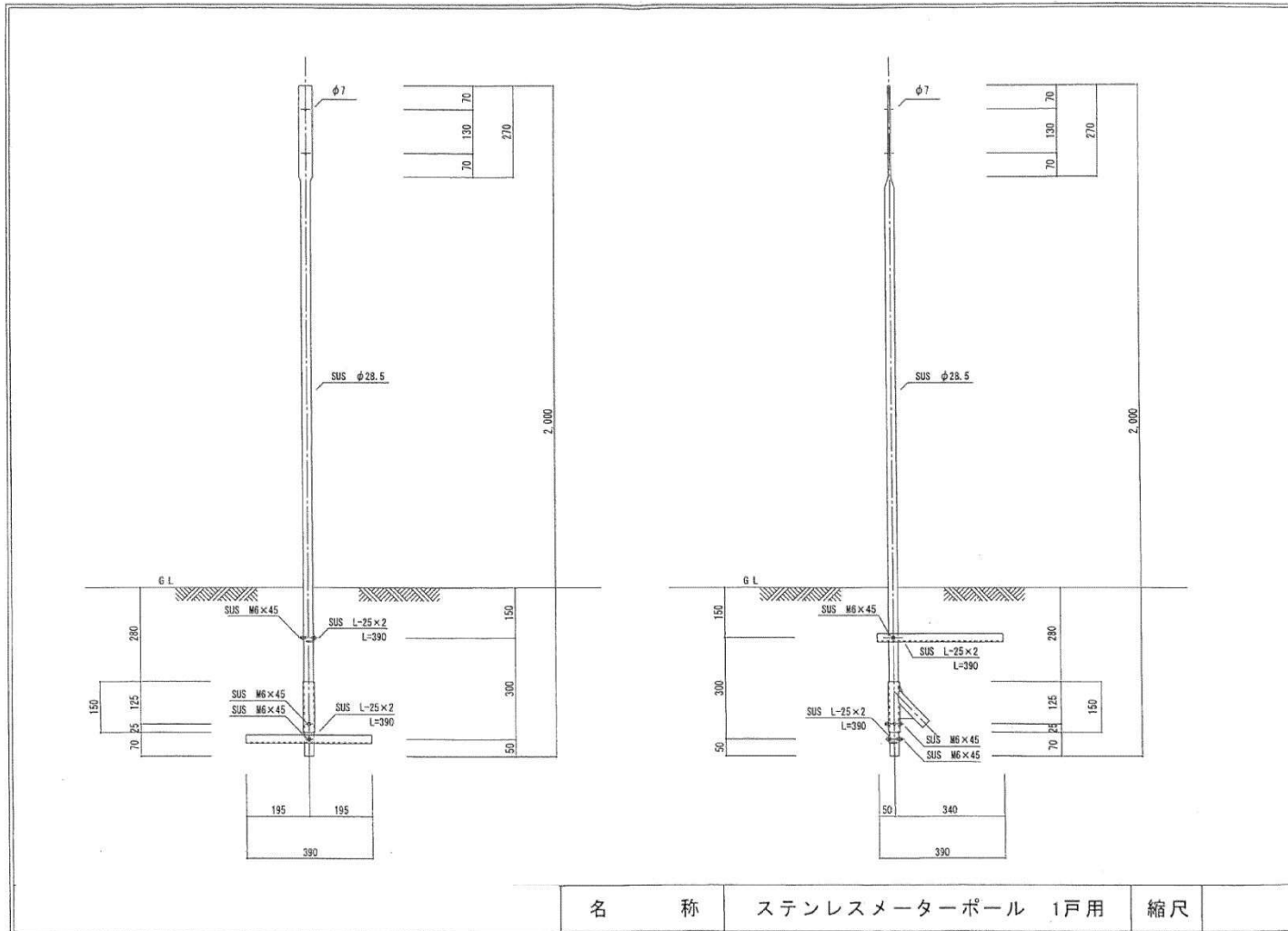
22.7 散水栓設置標準図

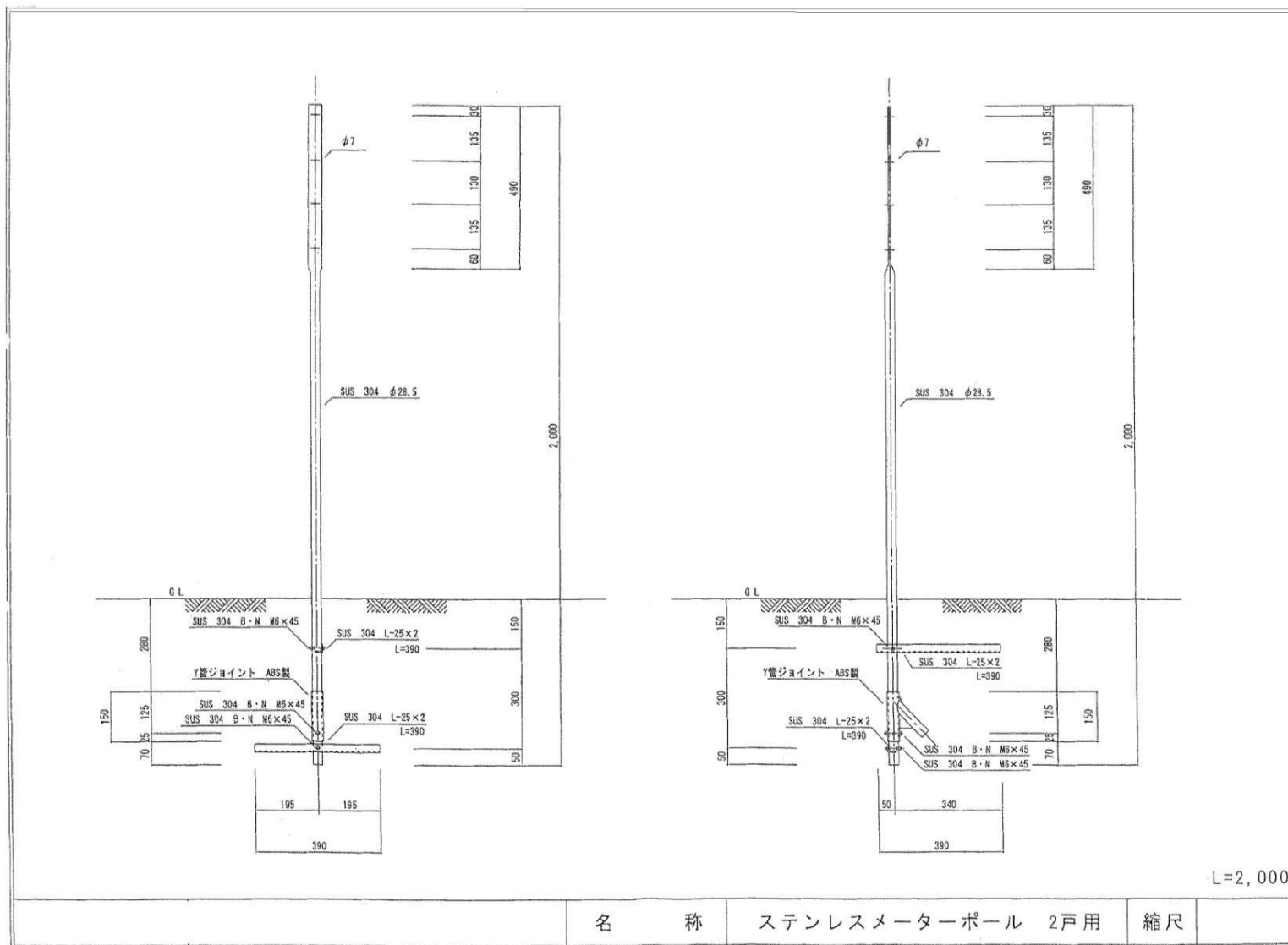
縦 横 高さ
 鋳鉄製 (320×230×210)
 塩ビ製 (450×322×150) 散水栓の文字入り



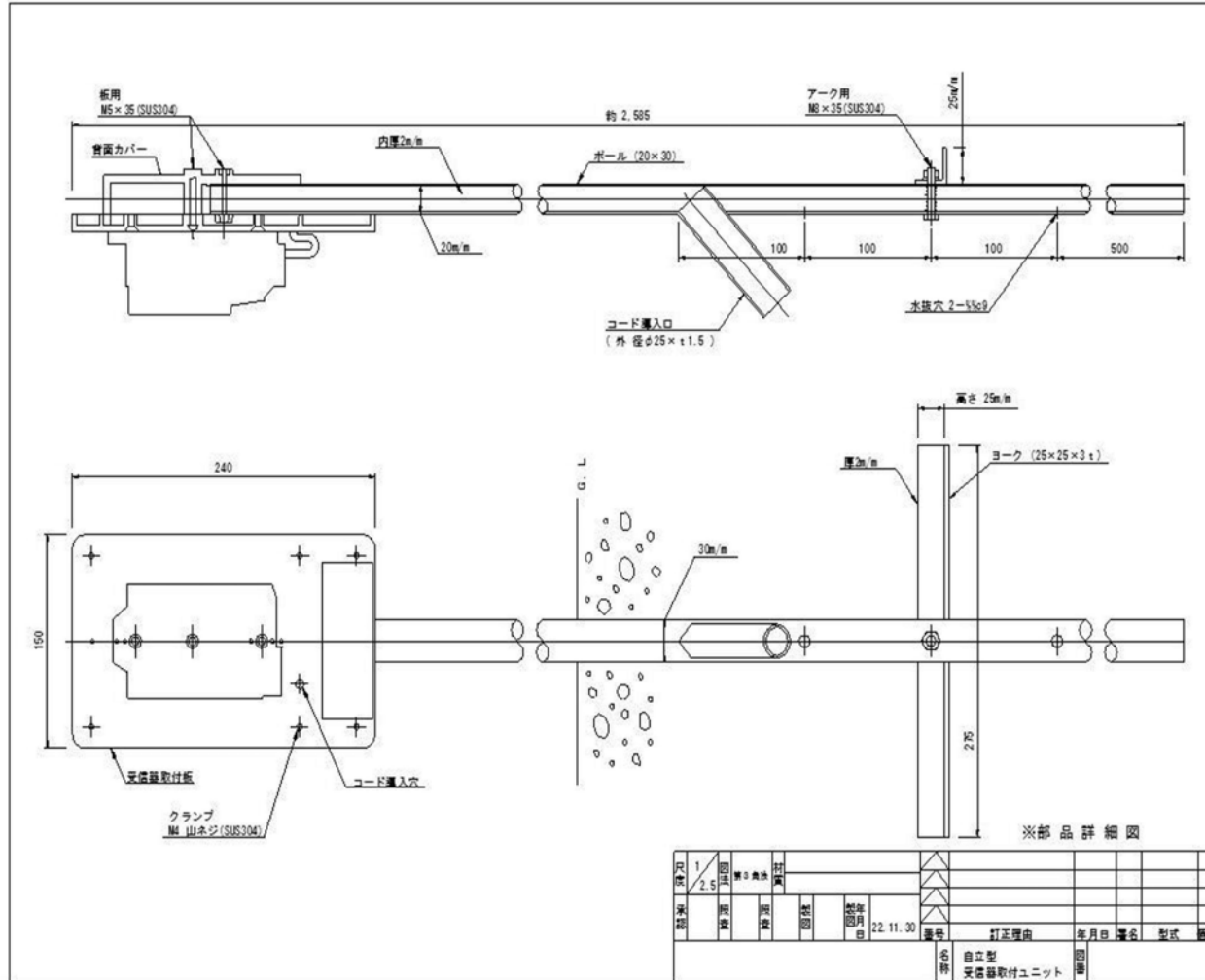
(単位：mm)

22.8 メーターポール

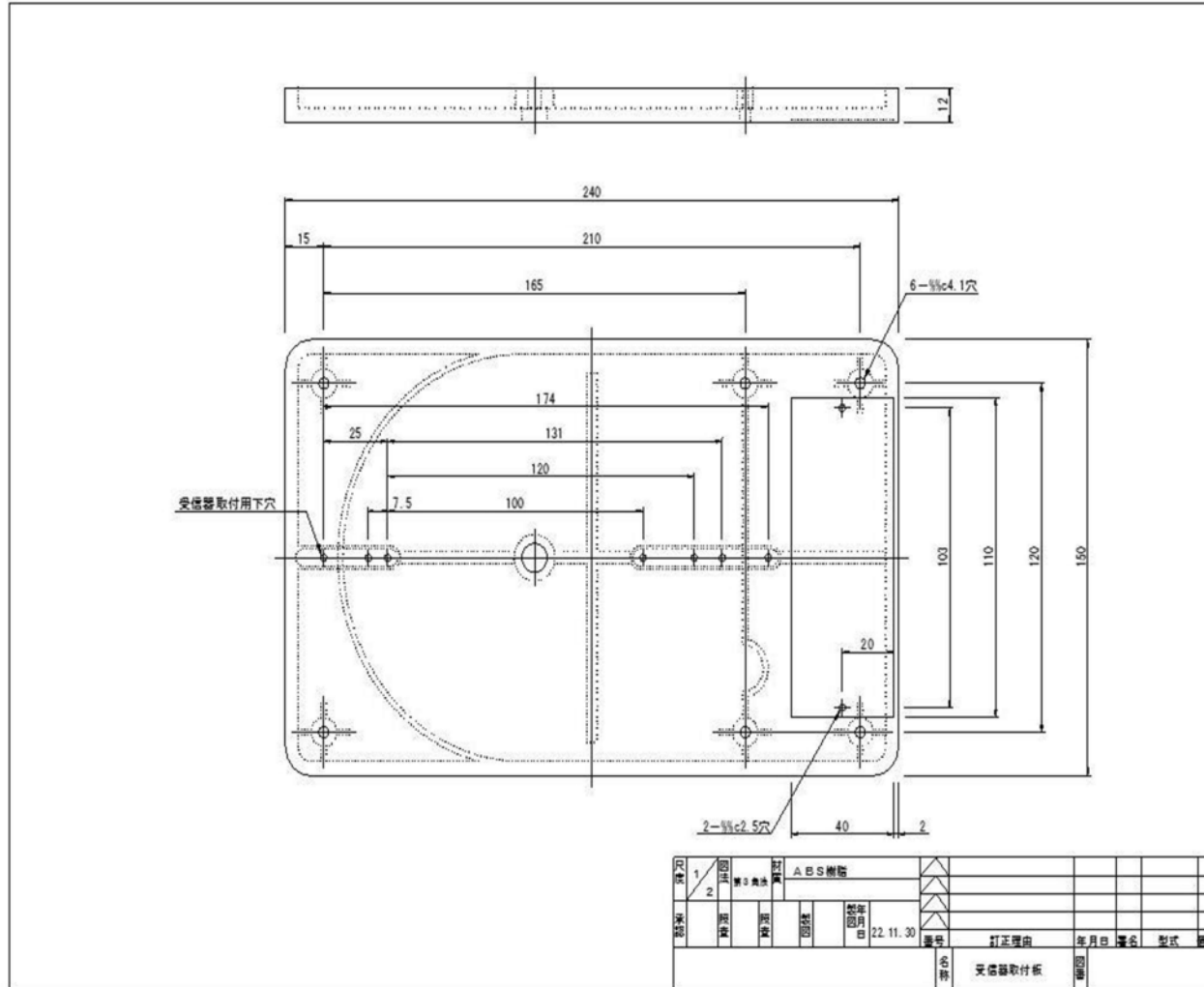




メーターポール (角型)



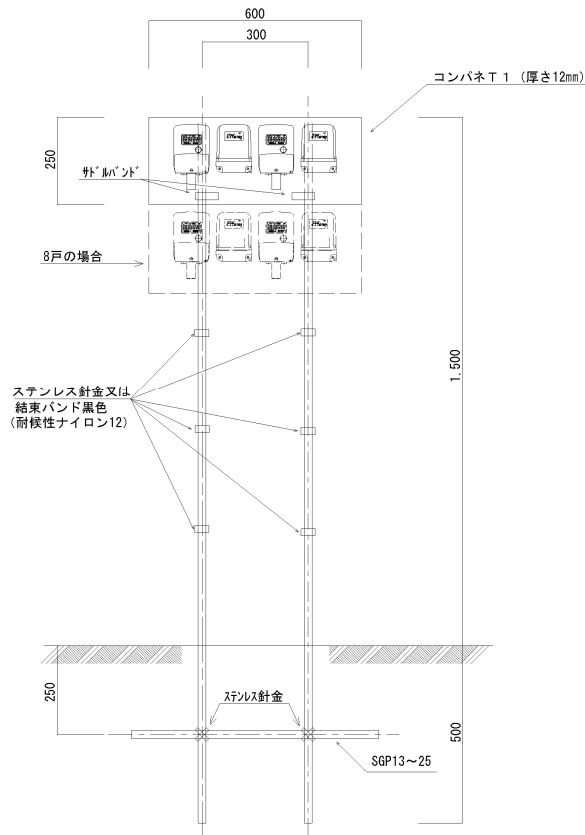
受信器取付板（角型用）



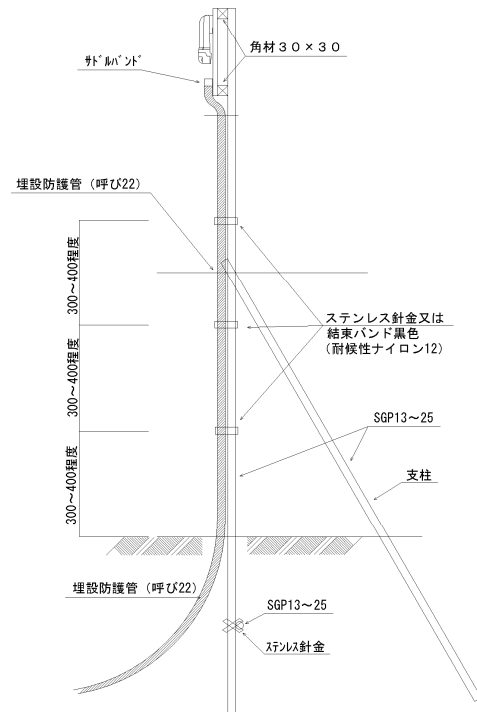
家屋撤去によりメーターを残置する場合の参考図

S = NON

正面図



側面図



※寸法は現場の状況に応じて変更可

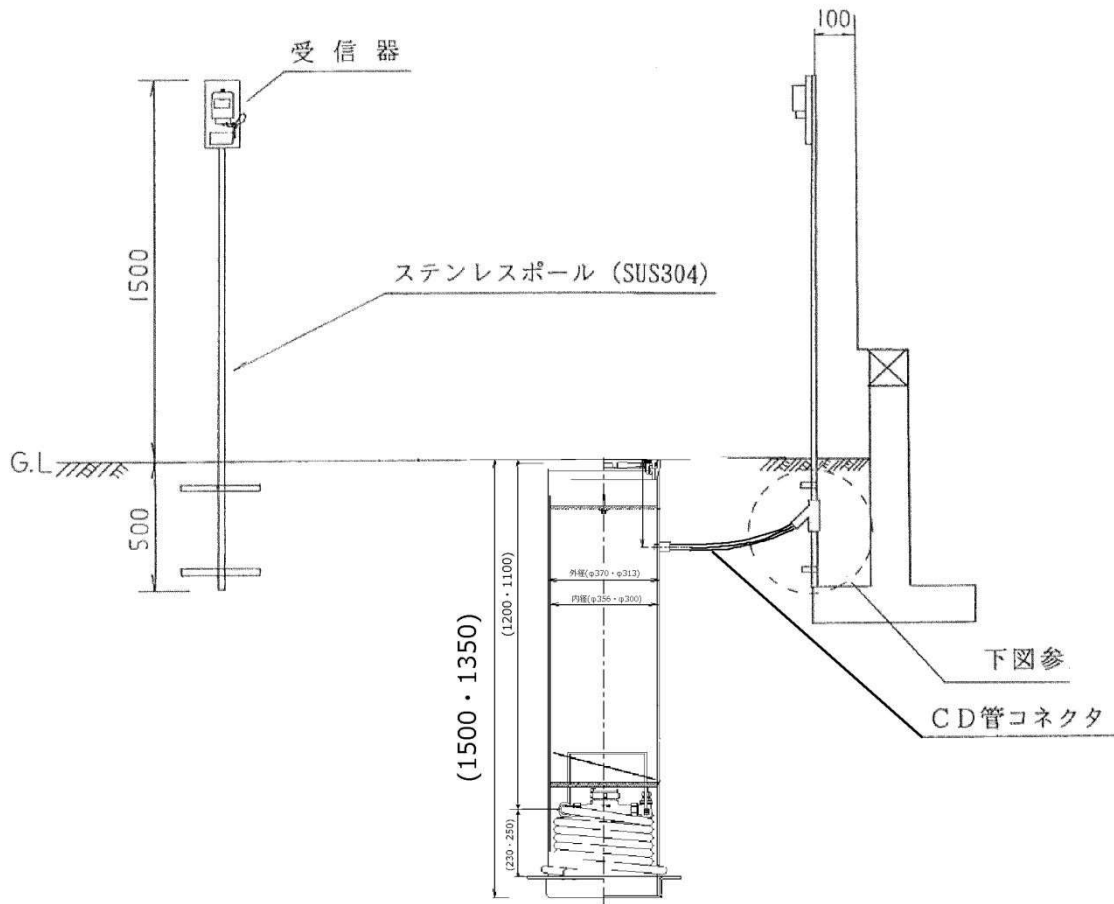
※経年変化により劣化が考えられるため材質に注意すること。

※材料に代わるものがあれば使用可。

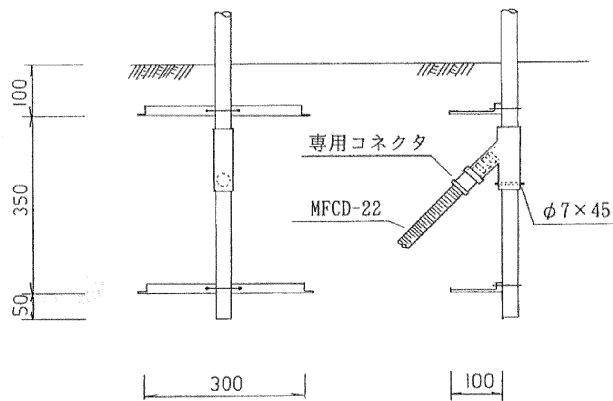
※結束バンドを使用する場合は対候性ナイロン 12 以上のものを使用すること。

22.9 遠隔指示メーター設置標準図

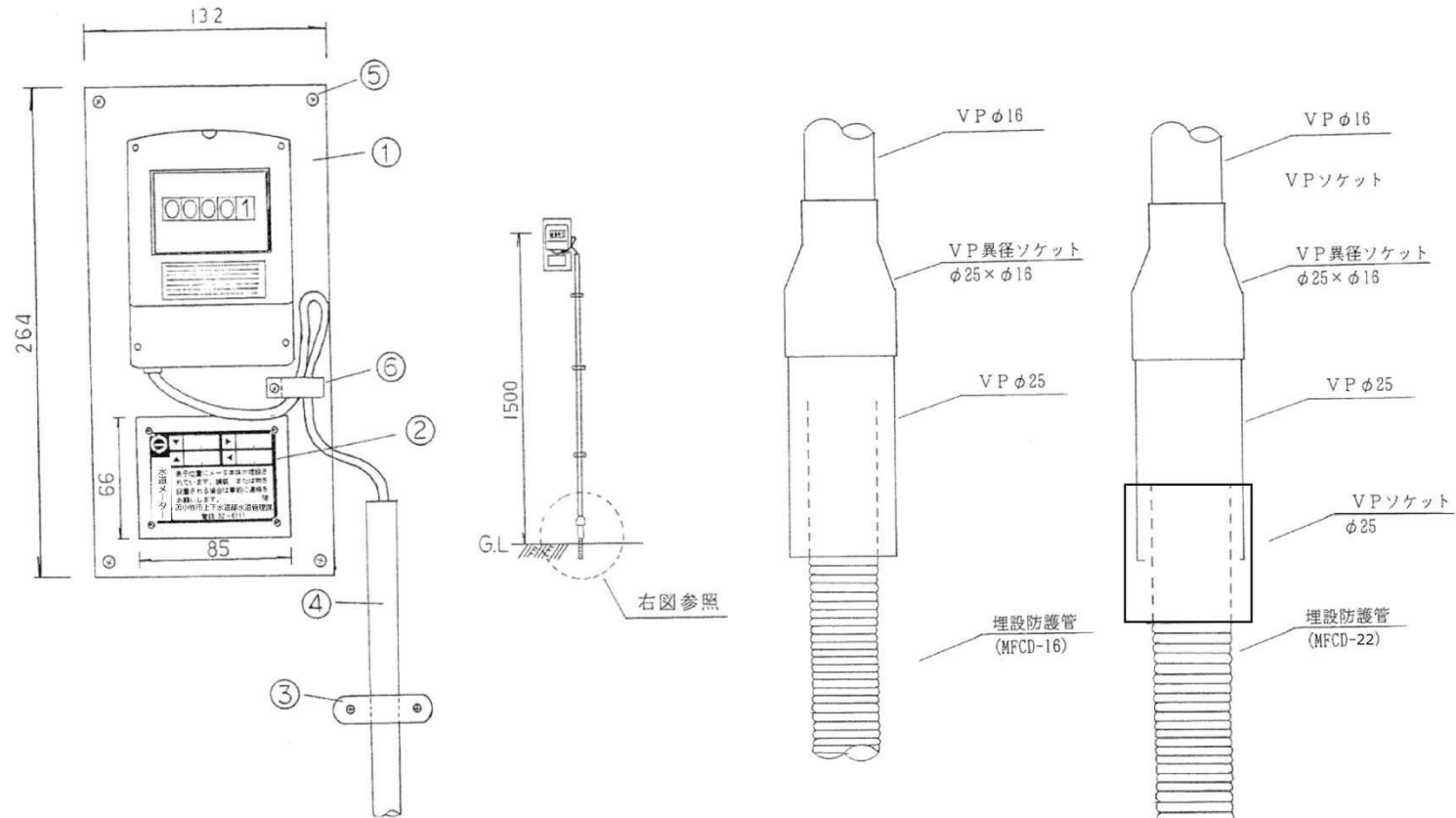
一般図



ポール下部詳細図

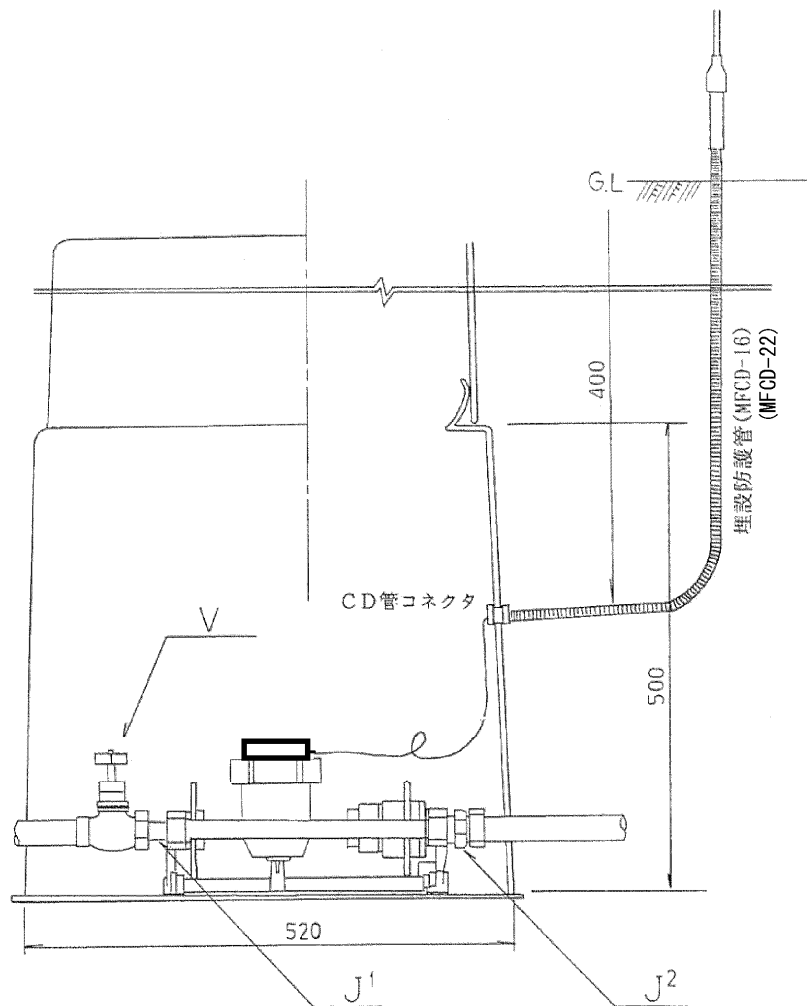


22.10 遠隔指示装置設置標準図



	部品名称	材質	備考
1	指示計取付板	ポリ製 132×264×12	
2	発信器位置表示プレート	ビス付き SUS	
3	サドルバンド	ビニール製 S-16mm	
4	コード防護管	VP丸管 φ16mm	
5	カールプラグボルト	SUS304	
6	コードストッパー		

22.11 簡易着脱機設置標準図



仕様詳細

13L用 (SUS・BC6 280×120×100)

- 1) V: 甲型止水栓 φ13mm
 J^1 : LDバルブ取付金具 (20A用)
 J^2 : PPジョイント (オス) φ20×φ13 (付属品)

- 2) V: メーター用直結伸縮止水栓 φ13mm
 J^1 : シモク (砲金製) φ20 (テーパネジ) × φ20 (平行ネジ) (別注付属品)
 J^2 : PPジョイント (オス) φ20×φ13 (付属品)

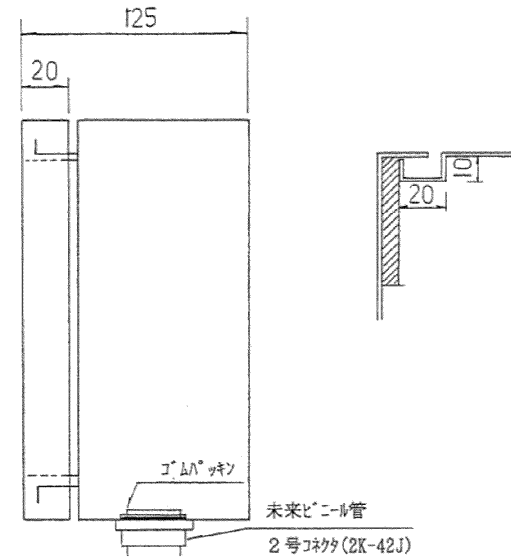
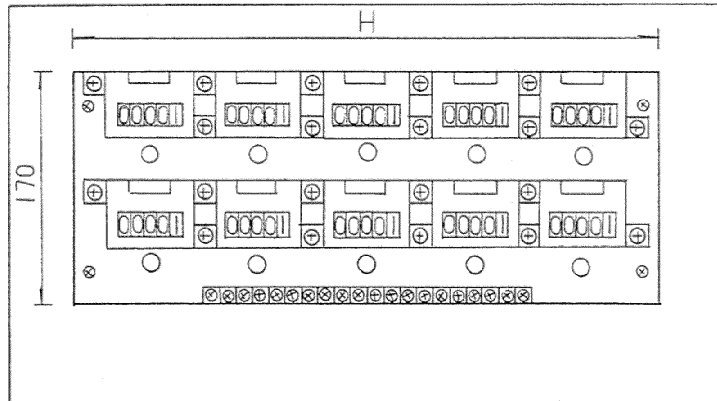
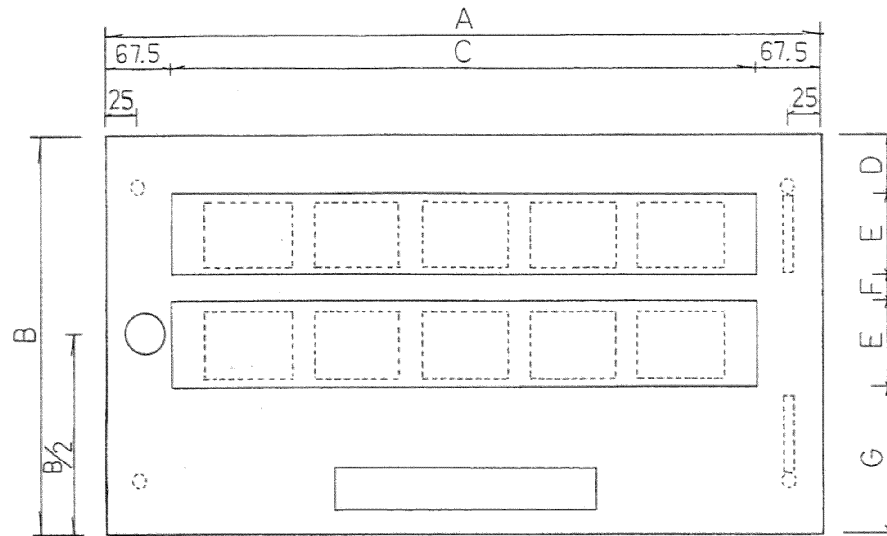
20用 (SUS・BC6 305×130×110)

- 1) V: 甲型止水栓 φ20mm
 J^1 : 鋼管用メーター継手 φ20+プッシング (砲金製) φ25×φ20
 J^2 : メーター用ソケット φ25×φ20 (付属品)

- 2) V: メーター用直結伸縮止水栓の場合は、甲型止水栓に取替えること。

※ 設置の際は担当係と協議すること。

22.12 集中検針盤製作図



戸数	A	B	C	D	E	F	G	H	メーター配列
4	310	270	175	40	50	20	110	210	2 × 2
6	385	270	250	40	50	20	110	285	3 × 2
8	460	270	325	40	50	20	110	360	4 × 2
10	535	270	400	40	50	20	110	435	5 × 2
12	610	270	475	40	50	20	110	510	6 × 2
14	535	340	400	40	50	20	110	435	5 × 3
16	460	410	325	40	50	20	110	360	4 × 4
24	460	670	325	40	50	20	130	360	4 × 6

仕 様

1. 塗 装 メラミン焼き付け塗装とする。
2. 積算計 止め穴については各社共通とし、互換性のあるものとする。

22.13P.S 用 メーターユニット (減圧弁無)

図 面 改 正

コネクタ

ピス

記号	L'a	L'b	D1	製品重量
呼び径	平行径	テーパ径	テーパ径	[kg]
13	303	306.5	G1 R c3/4	4.2

6	保護カバー (メータ部)	PE+PS共重合体	1		
5	台座	FCD450-10	1		
4	逆止弁カートリッジ	FCM, NBR SUS104	1		
3	二次側メータ接続器	CAC011, PE CAC03C, NBR	1		
2	一次側メータ接続器	CAC011, NBR	1		
1	ボール止水栓	CAC011 PTFE, NBR	1		

注 記
日本経済産業省標準番号Z-244 形式番号 SMUPX-VS-20×13

記号	品 名	材 質	数 量	単 重	標準図番号	備 考
承	検		13	メータユニット (壁付対応型)		製品記号
認	図			SMUPX-U-VS (NTC)		尺 度
検	製					NONE
認	図			組立図		図 番
日 付	2008. 10. 14					

P.S用 メーターユニット (減圧弁無)

図面改正

269.5
199.5
70

φ18
Rc3/4 (管端コネクタ)
2.5 (標準)

42.9
15
4.3

ビス
コネクター

7.5
14.4
6.8

100 (メータ長さ)
100 (メータ長さ)
100 (メータ長さ)

1b チューベジ
D1
2.2

A 配管接続部

La 平行ねじ
316.5

壁面にアンカー等で直接設置

壁面設置状態

注 記

日本規格標準番号Z-244 形式番号 SMUPX-VA-20x13

記号	品名	材質	数量	単重	標準図番号	備 考
6	保護カバー (メータ箱)	PE+PS共重合体	1			
5	弁座	FCD450-10	1			
4	逆止弁カートリッジ	POM, NBR SUS304	1			
3	二次側メータ接続器	CAC911, PE CAC913C, NBR	1			
2	一次側メータ接続器	CAC911, NBR	1			
1	ボーム止水栓	CAC911 PTFE, NBR	1			

呼び径	記号		D1		製品質量 [kg]
	La	Lb	平行ねじ	チューベジ	
13	278	281.5	G1	Rc3/4	4.4

承	換	13	メータユニット	【取付別添型】	製品記号	尺 度
販	図	SMUPX-U-VA			INTC	NONE
換	製	組立図				図 番
日	付	2008. 10. 14				

P.S用 メーターユニット (減圧弁有)

記号	La	Lb	D	製品重量
20×13	278	281.5	G1 Rc3/4	5.5

図 面 改 正

8	保護カバー (減圧弁用)	PE+PS共重合体	1		
7	保護カバー (メータ用)	PE+PS共重合体	1		
6	台座	FCD450-10	1		
5	逆止弁カートリッジ	POM, NBR SUS304	1		
4	二次側メータ接続器	CAC911, PE シリコン樹脂, NBR	1		
3	一次側メータ接続器	CAC911, NBR シリコン樹脂	1		
2	減圧弁	CAC911, EPDM SUS304, PP	1		
1	ボール止水栓	CAC911 PTFE, NBR	1		

注記
日本協栄電機番号Z-244 形式番号 RMUPX-20×13

記号	品名	材質	数量	単重	標準図番号	備考
承	枠	20×13			協栄市製 減圧弁付メータユニット (側付対応型)	製品記号
取	取				RMUPX・U	NONE
取	取				組立図	図番
日付	2008. 4. 10					

P.S 用 メーターユニット (減圧弁有)

図 面 改 正

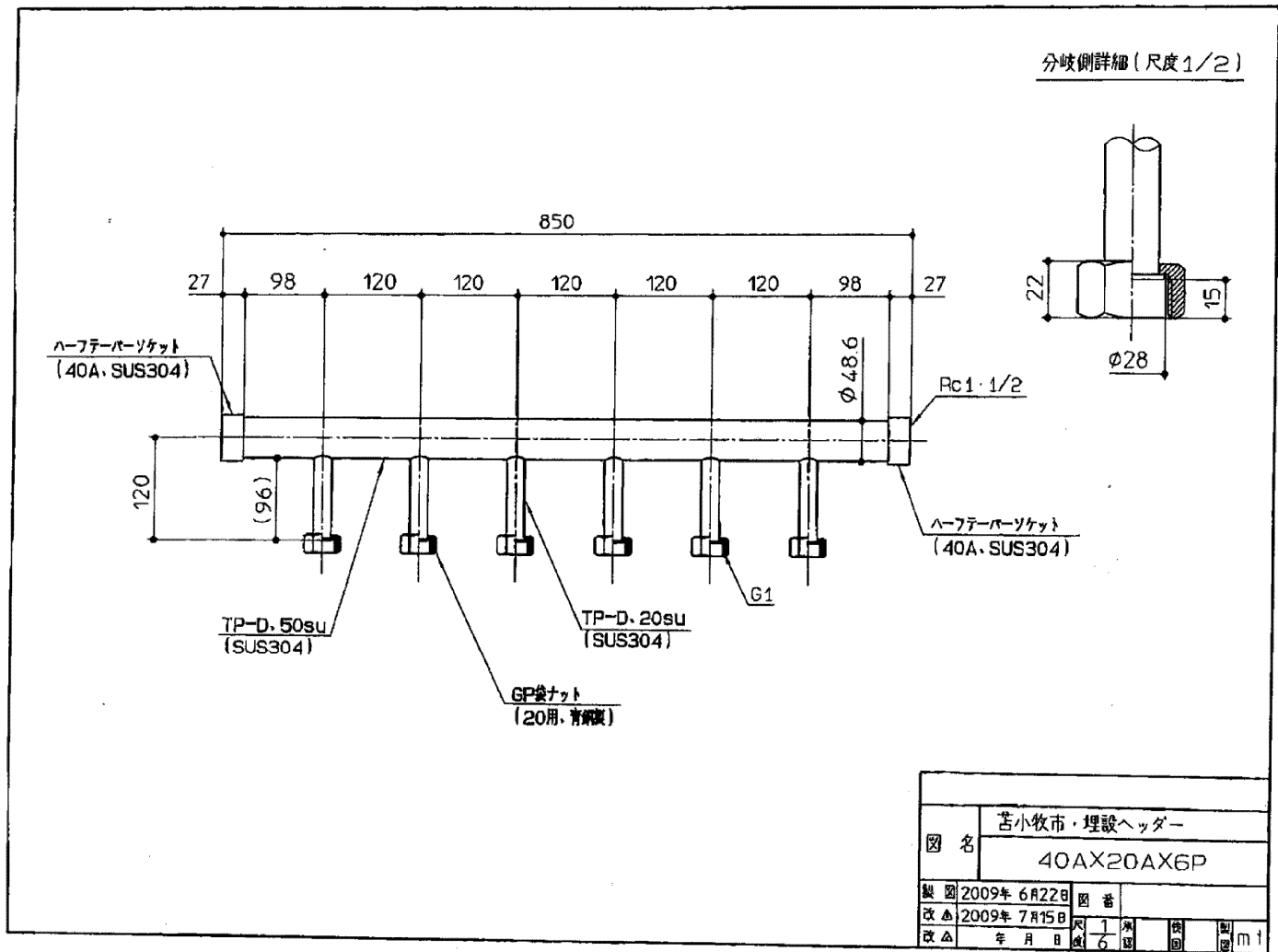
注記
 日本協理年産機番号Z-244 形式番号 RMUPXS-20×13

8	保護カバー (減圧弁部)	PS+PE共重合体	1			
7	保護カバー (メータ部)	PS+PE共重合体	1			
6	ホース	FCD450-10	1			
5	逆止弁カートリッジ	POM, NBR SUS304	1			
4	二次側メータ検流器	CAC911, NBR 糸の両端にPE	1			
3	一次側メータ検流器	糸の両端にNBR CAC911, NBR	1			
2	減圧弁	CAC911, PP EPDM, SUS304	1			
1	ボール止水栓	CAC911 PTFE, NBR	1			

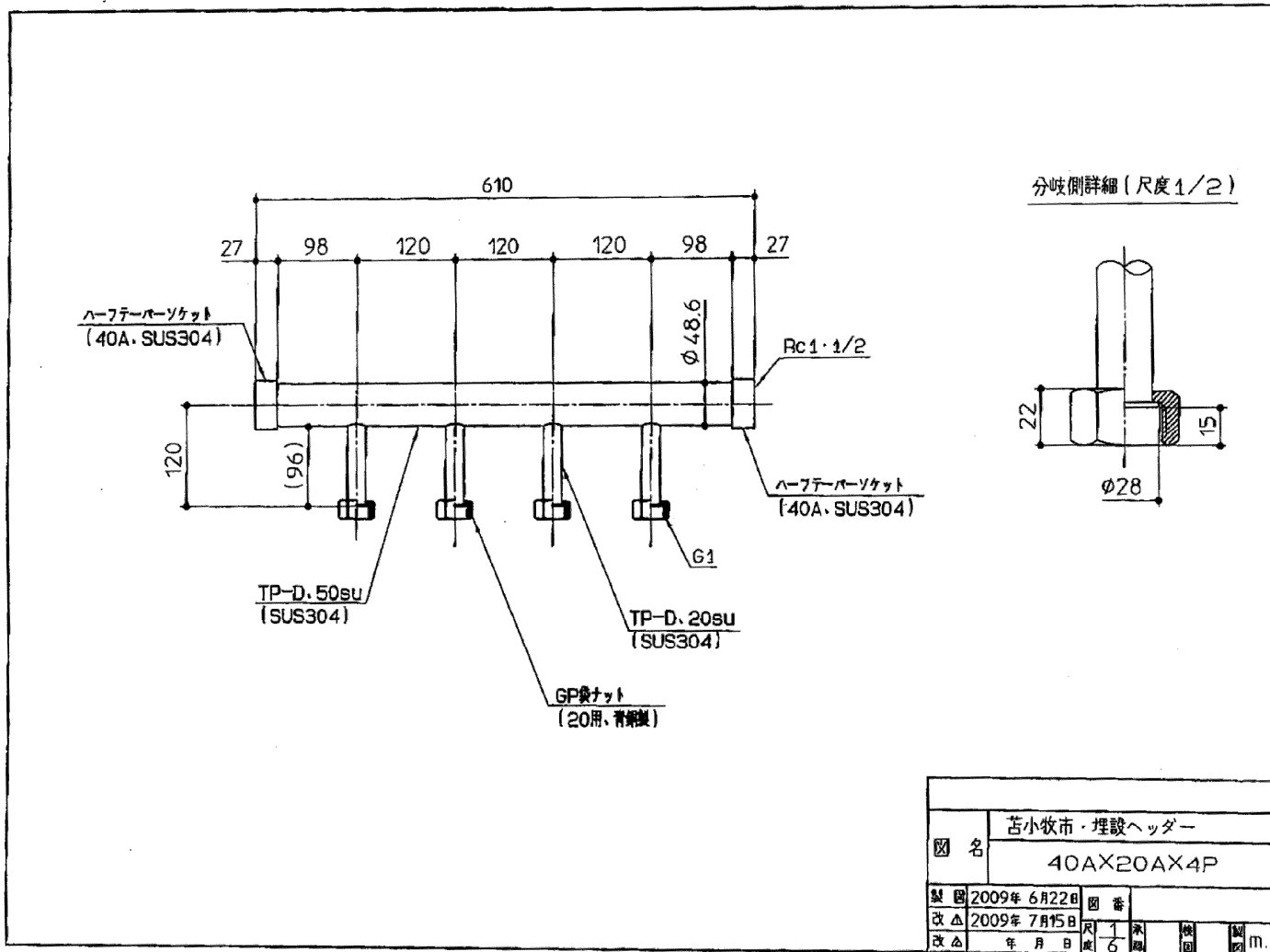
記号	品名	材質	数量	単重	標準図番号	備考
承	検	20×13	札標印型 減圧弁付メータユニット (換付対応型)		製品記号	尺度
製	図		RMUPXS・U-S			NONE
検	製		組立図		図	番
日	付	2008. 11. 28				

記号	La	Lb	D		製品重量 [kg]
呼び名			平行ねじ	テーパーねじ	
20×13	534.5	538	G1	Rc3/4	5.5

22.14 メーターボックス用 集中配管ヘッダー



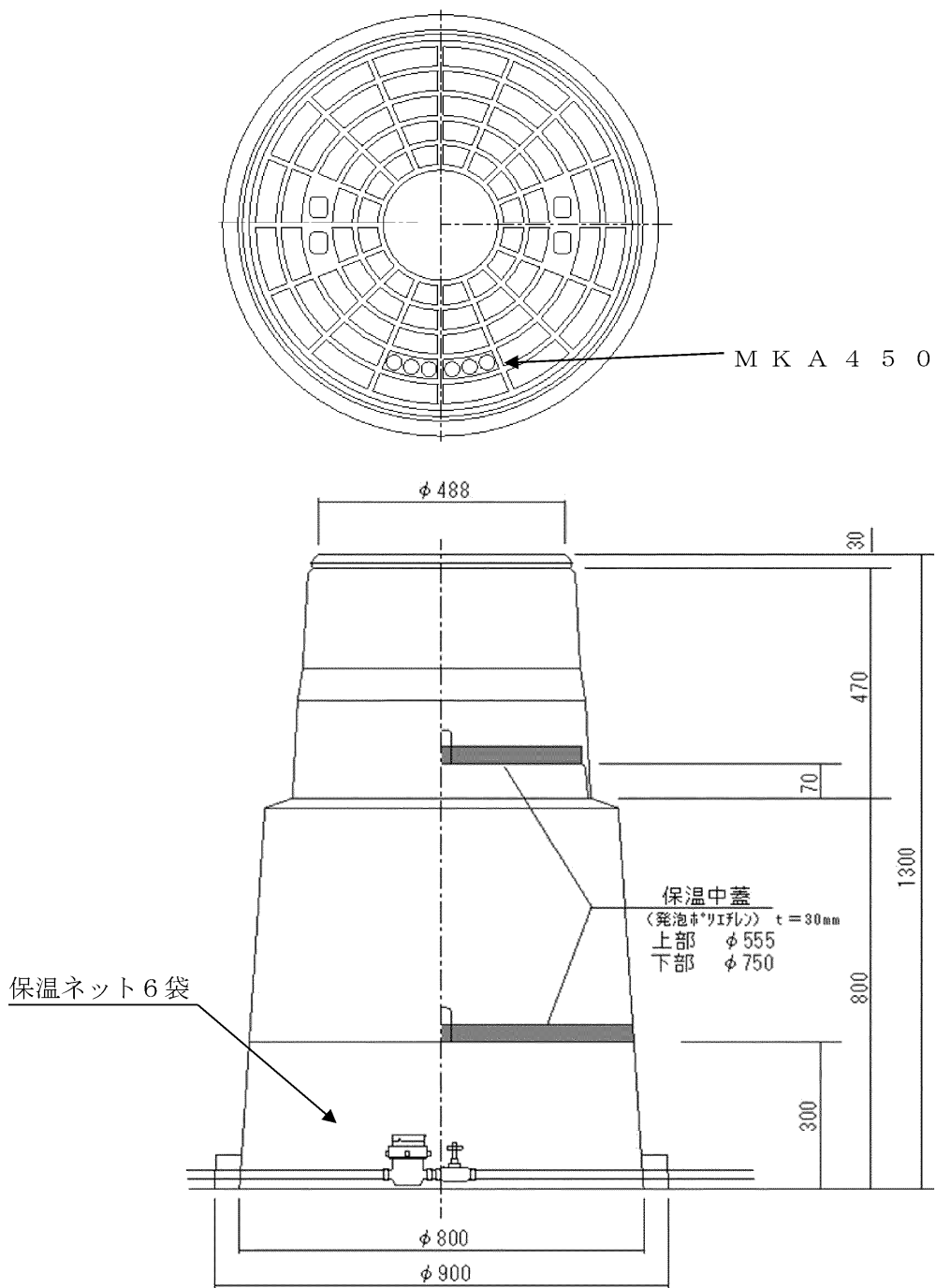
メーターボックス用 集中配管ヘッダー



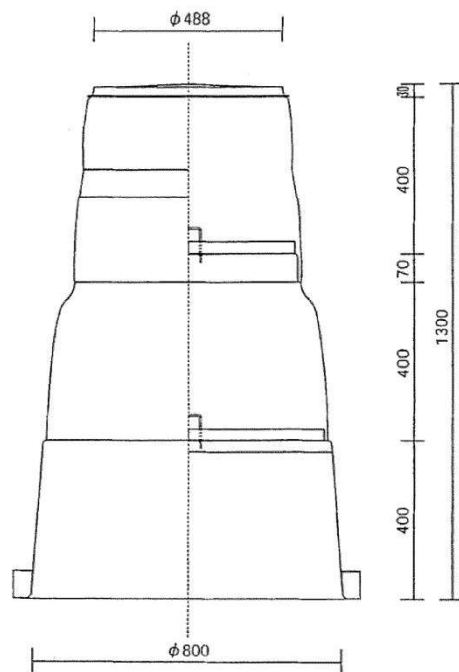
22.15 メーターボックス設置標準図

(1) - 1旧型 FRP 製メーターボックス

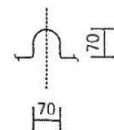
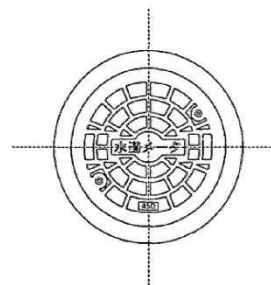
4 t 用の設置方法は同様とする。



旧型FRP製メーターBOX

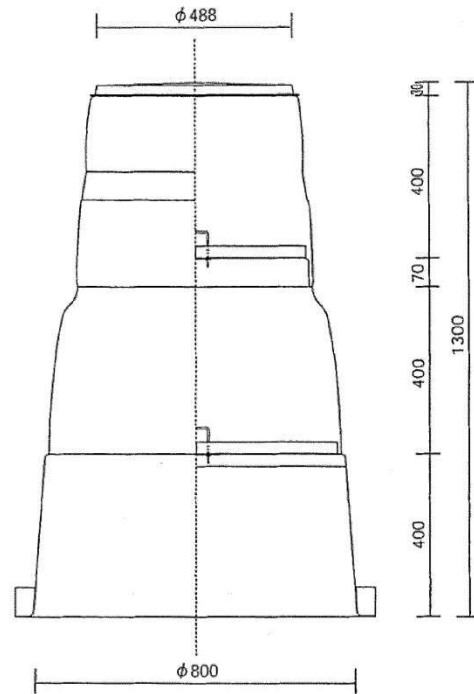


番号	部品名称	材質	数量	備考
1	本体上部	FRP	1	
2	本体下部	FRP	1	
3	枠	ABS	1	
4	蓋	REC	1	
5	中蓋 A	発泡PEシート	1	
6	中蓋 B	発泡PEシート	1	

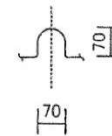
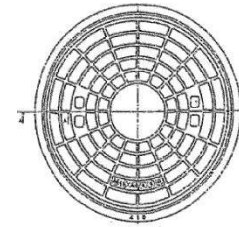


品名	水道用FRPメーターBOX(強化プラスチック)	型式	苫小牧BOX
日付	2004年 10月 7日	尺度	FREE

旧型FRP製メーターBOX(耐荷重4T)



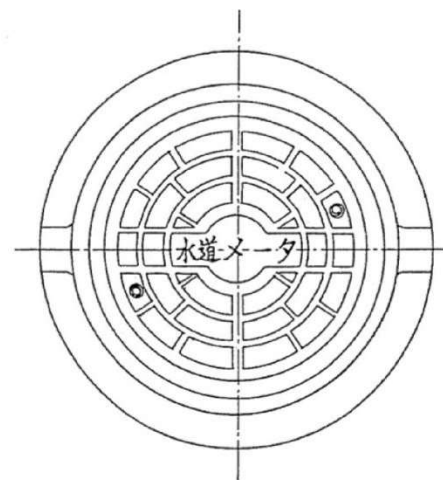
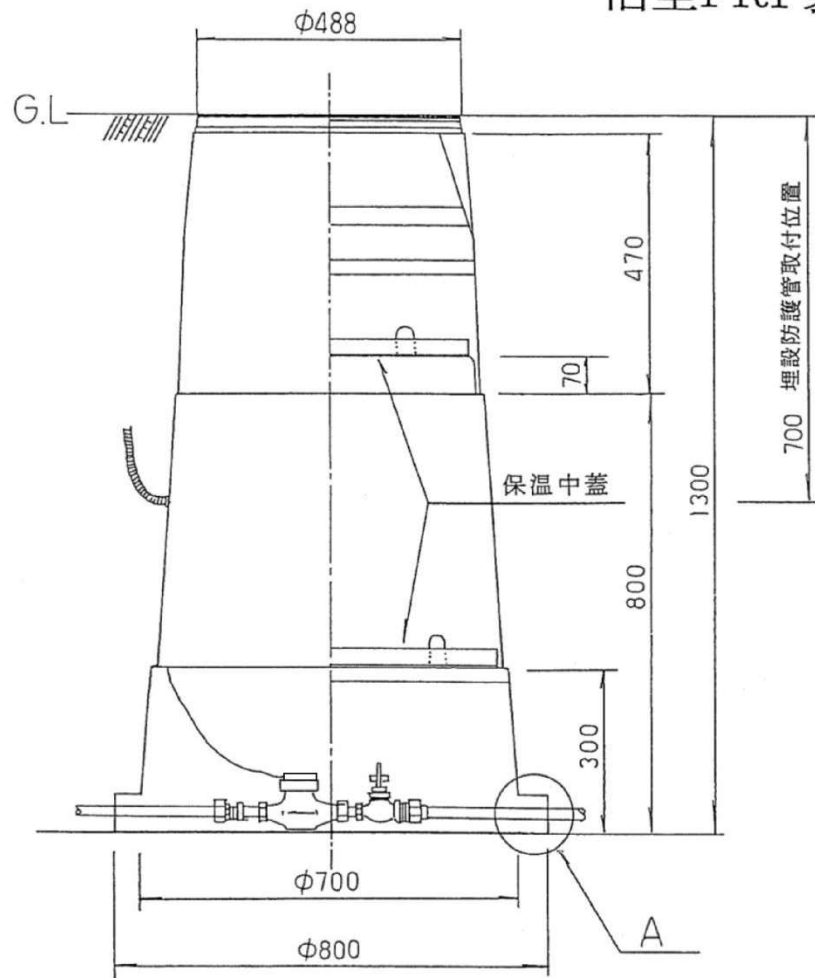
番号	部品名称	材質	数量	備考
1	本体上部	FRP	1	
2	本体下部	FRP	1	
3	枠	ABS	1	
4	蓋	REC	1	
5	中蓋 A	発泡PEシート	1	
6	中蓋 B	発泡PEシート	1	



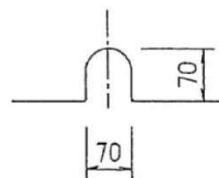
品名	水道用FRPメーターBOX(強化プラスチック)	型式	苫小牧BOX 4T
日付	2004年 10月 7日	尺度	FREE

メーターボックス設置標準図

旧型FRP製メーターBOX

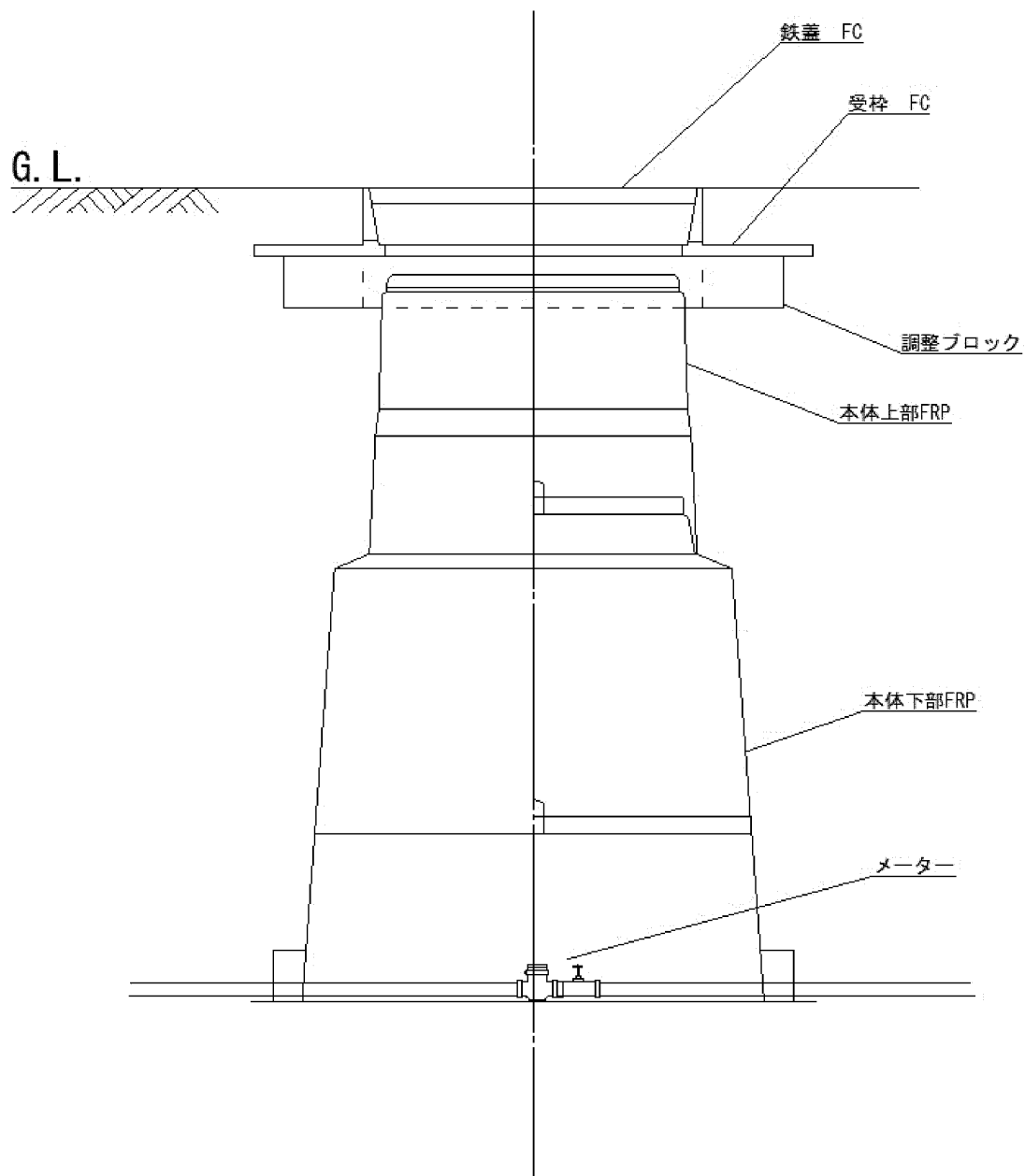


A 詳細図

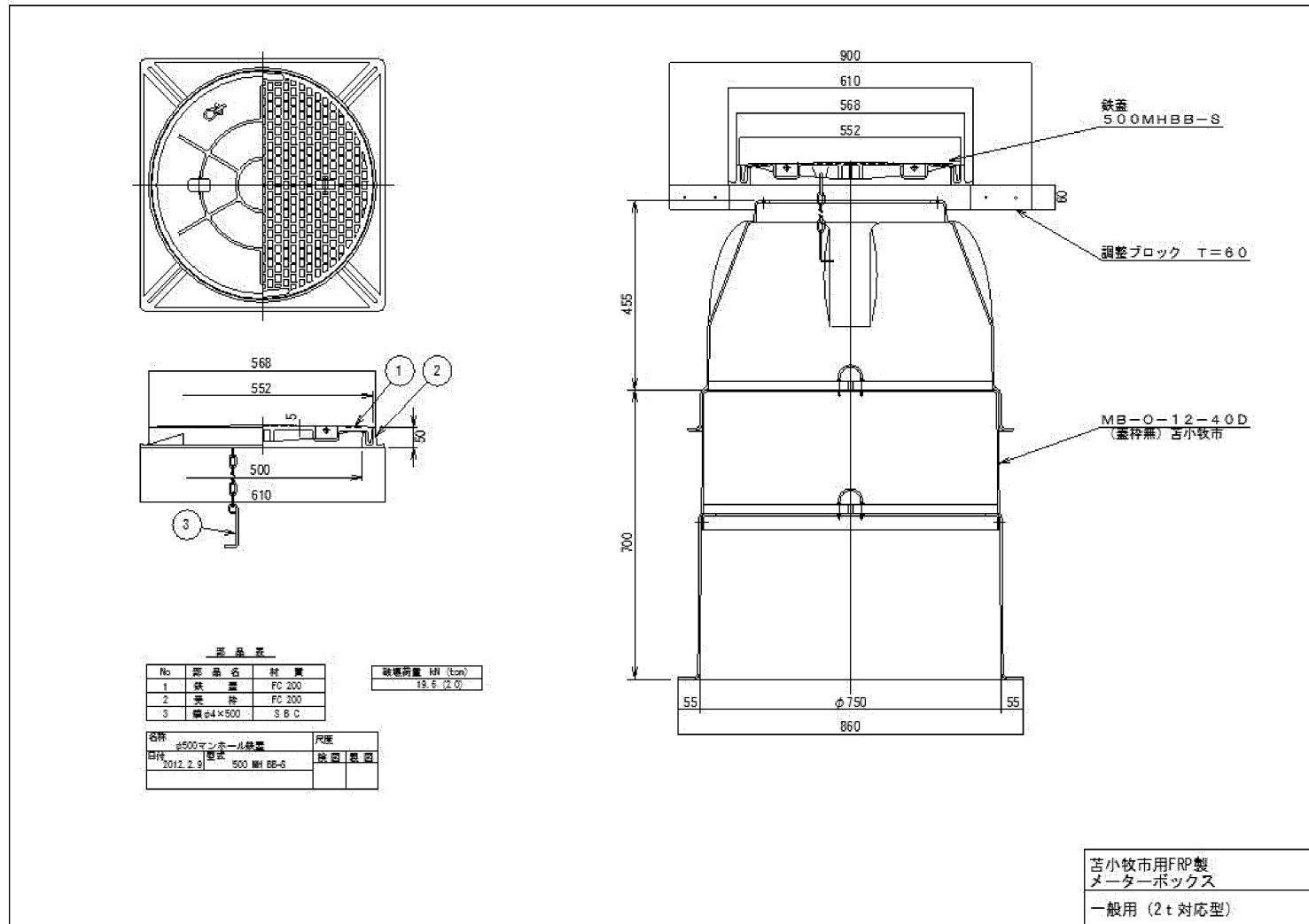


既設 FRP 製メーターボックス補修用鉄蓋 設置図

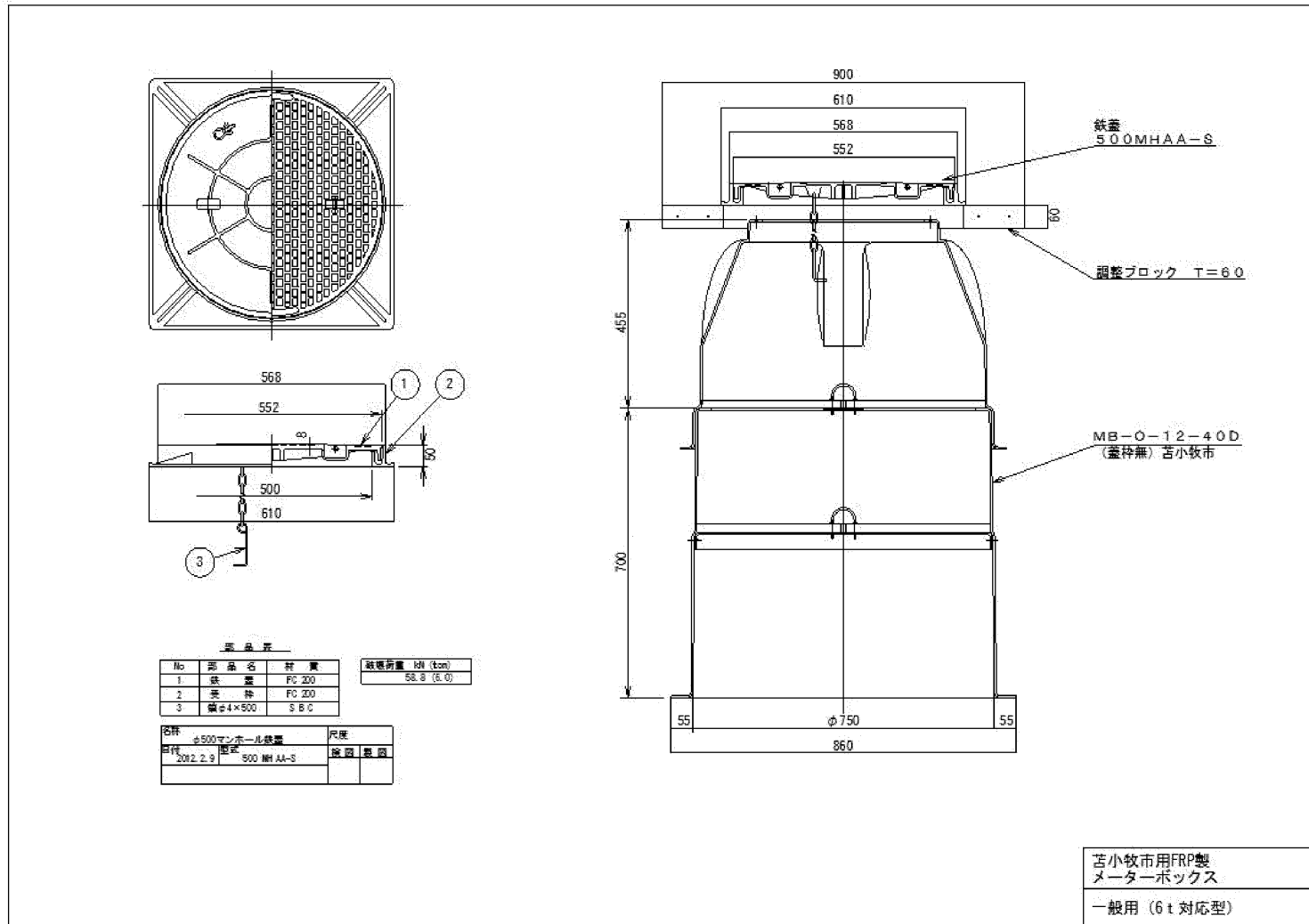
Non scale



(1) - 2 新型 FRP 製メーターボックス (2t 用)

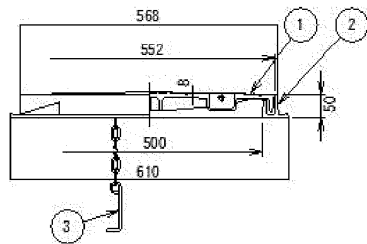
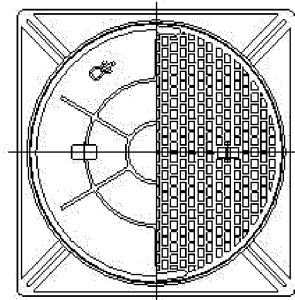


FRP製メーターボックス (6t用)



苫小牧市用FRP製
メーターボックス
一般用 (6t 対応型)

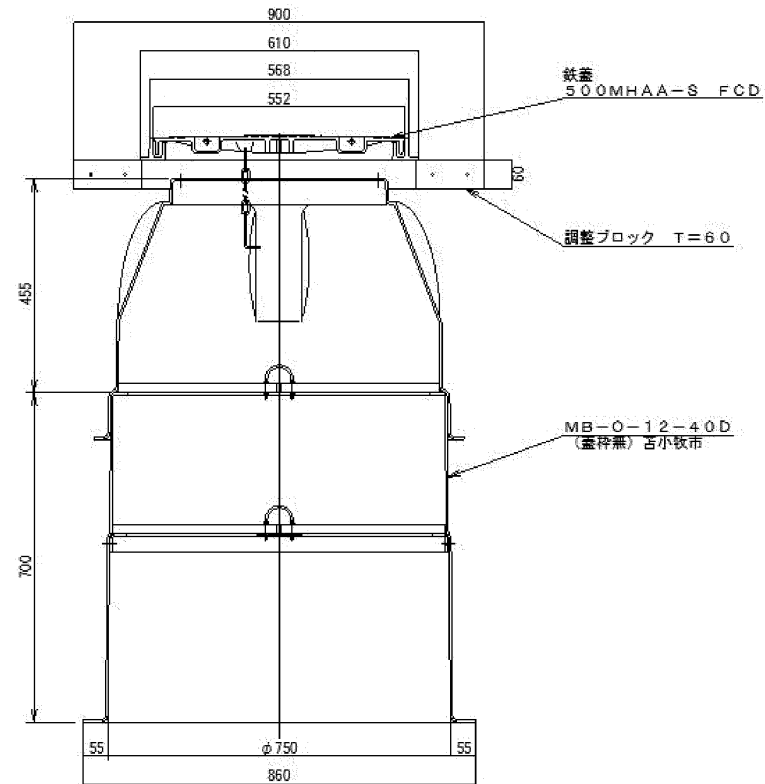
FRP製メーターボックス (20t用)



部品表

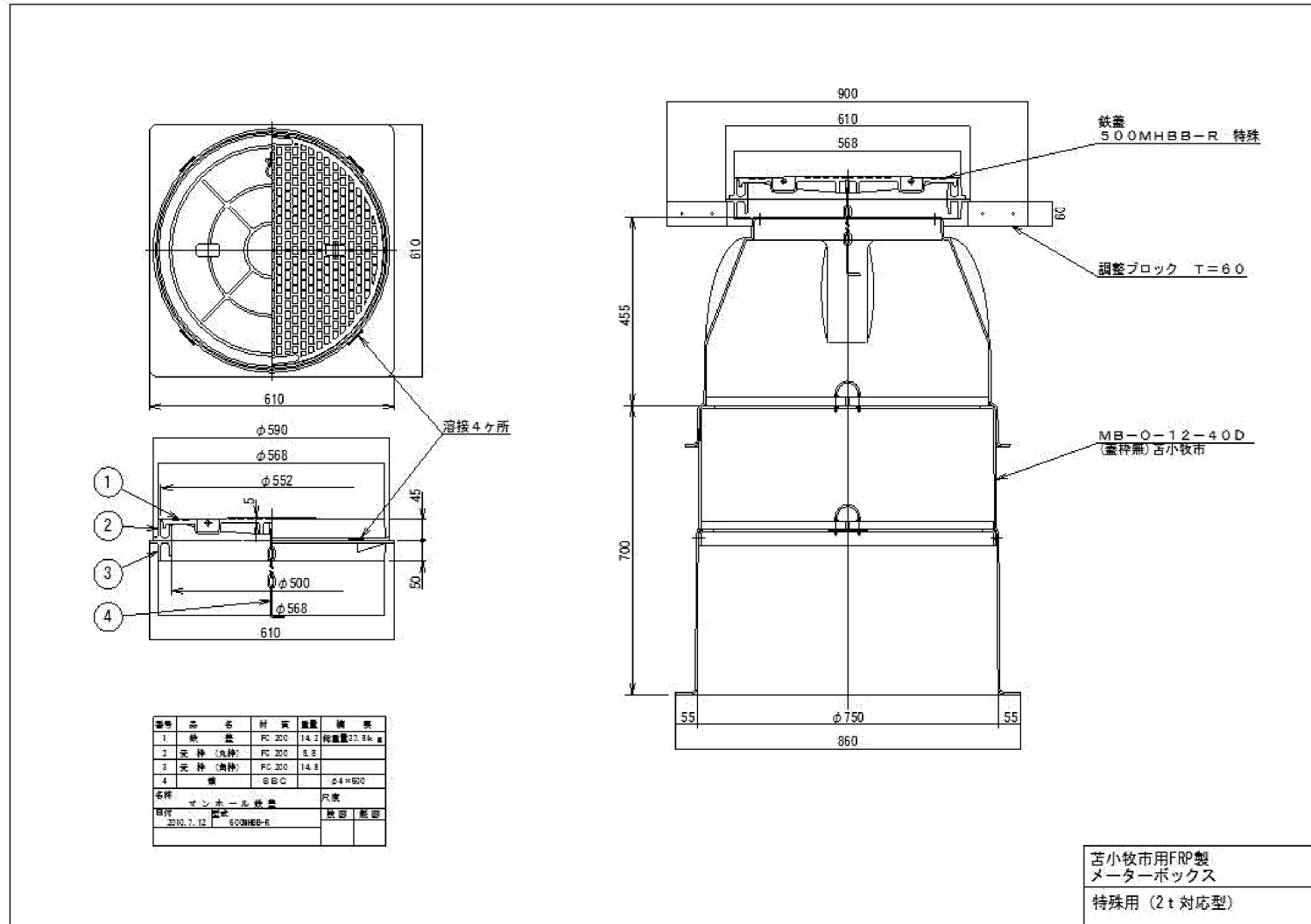
No	部品名	材質	総重量 (kg) (ton)	
1	鉄蓋	FC 500		196 (20.0)
2	受枠	FC 200		
3	鋼φ4×500	S B C		

名称	仕様	尺径
φ500マンホール鉄蓋	500 MHA-S FCD	500
受枠	FC 200	200

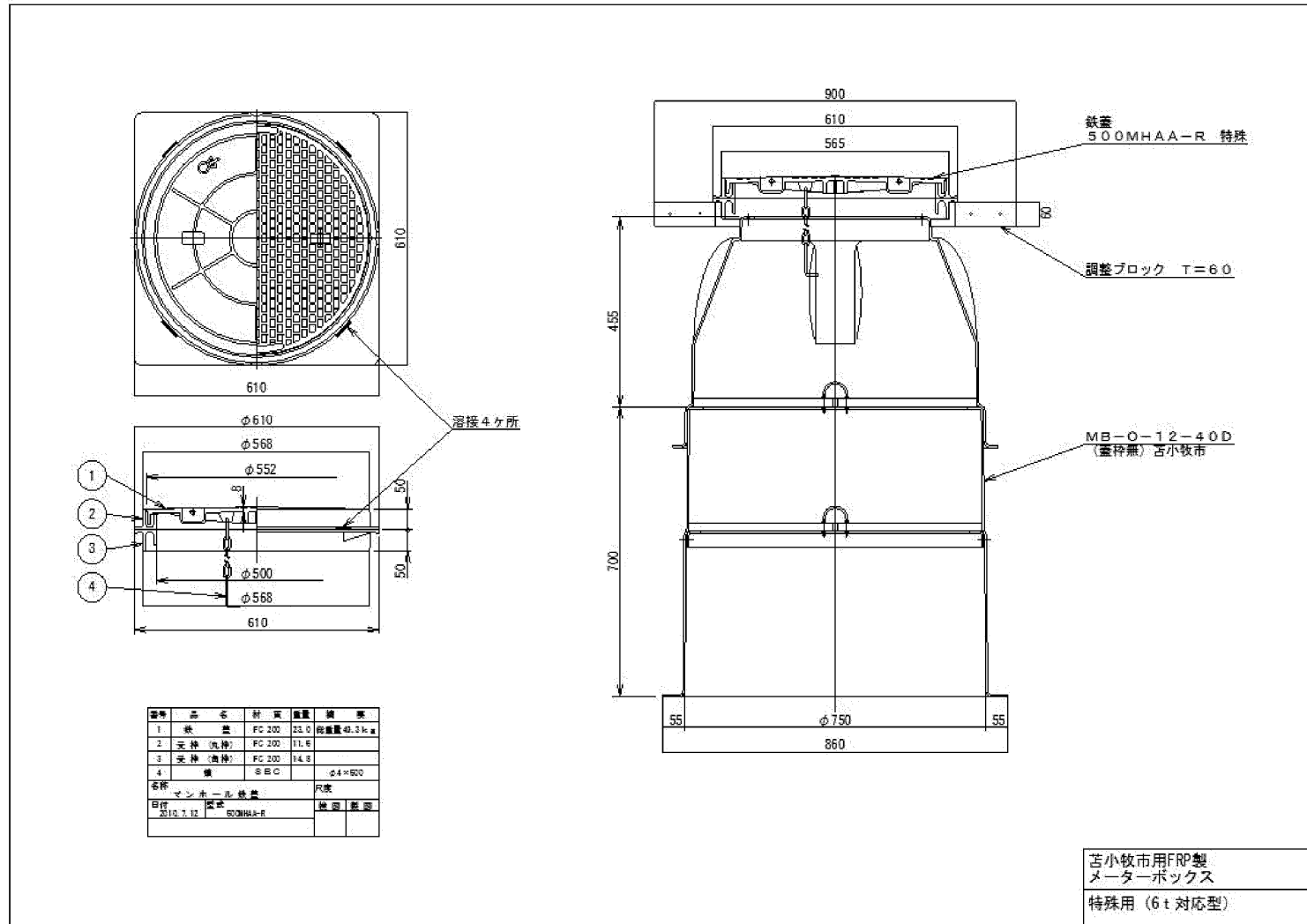


苫小牧市用FRP製
メーターボックス
一般用 (20t 対応型)

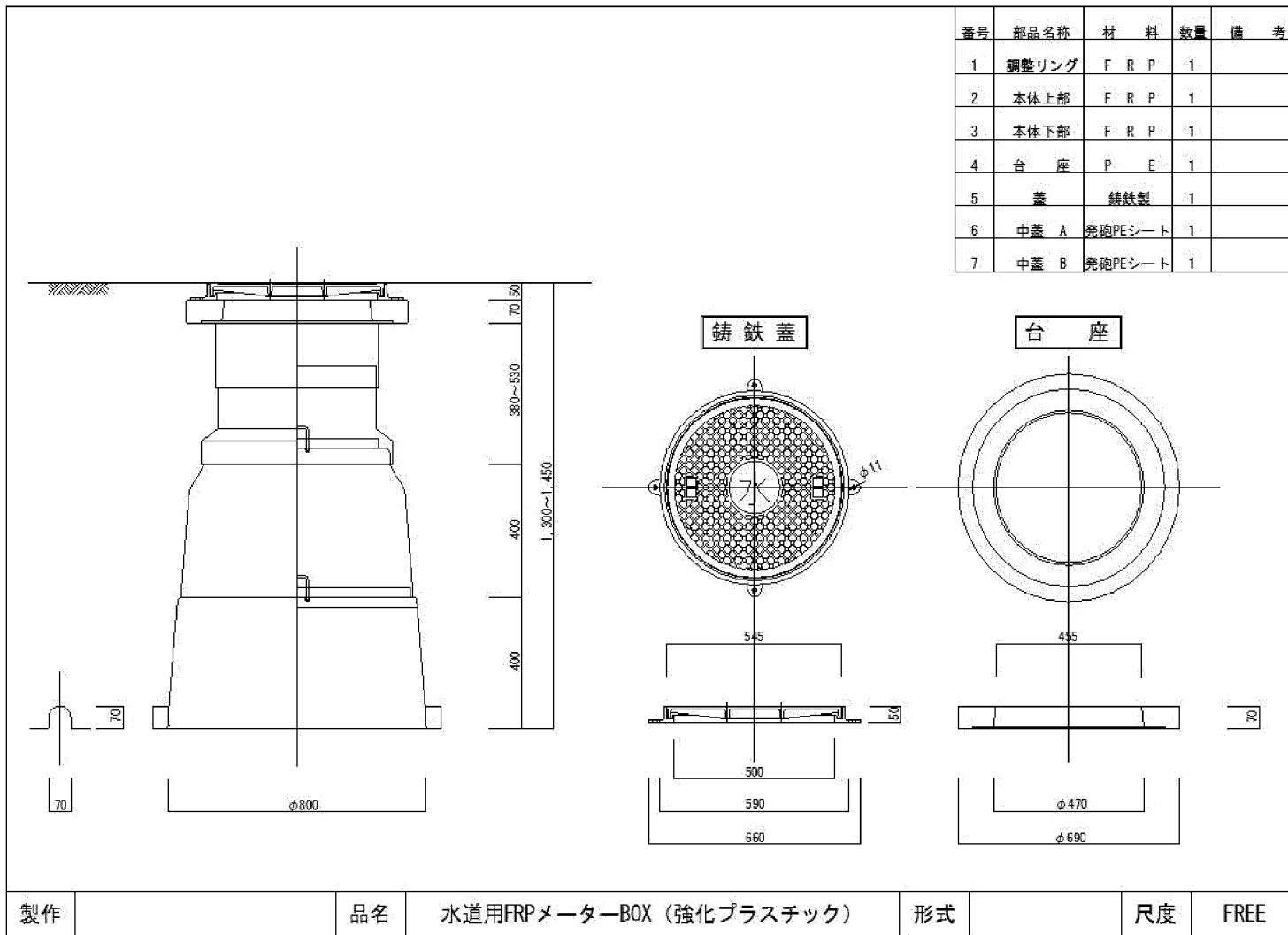
FRP製メーターボックス (特殊2t用)



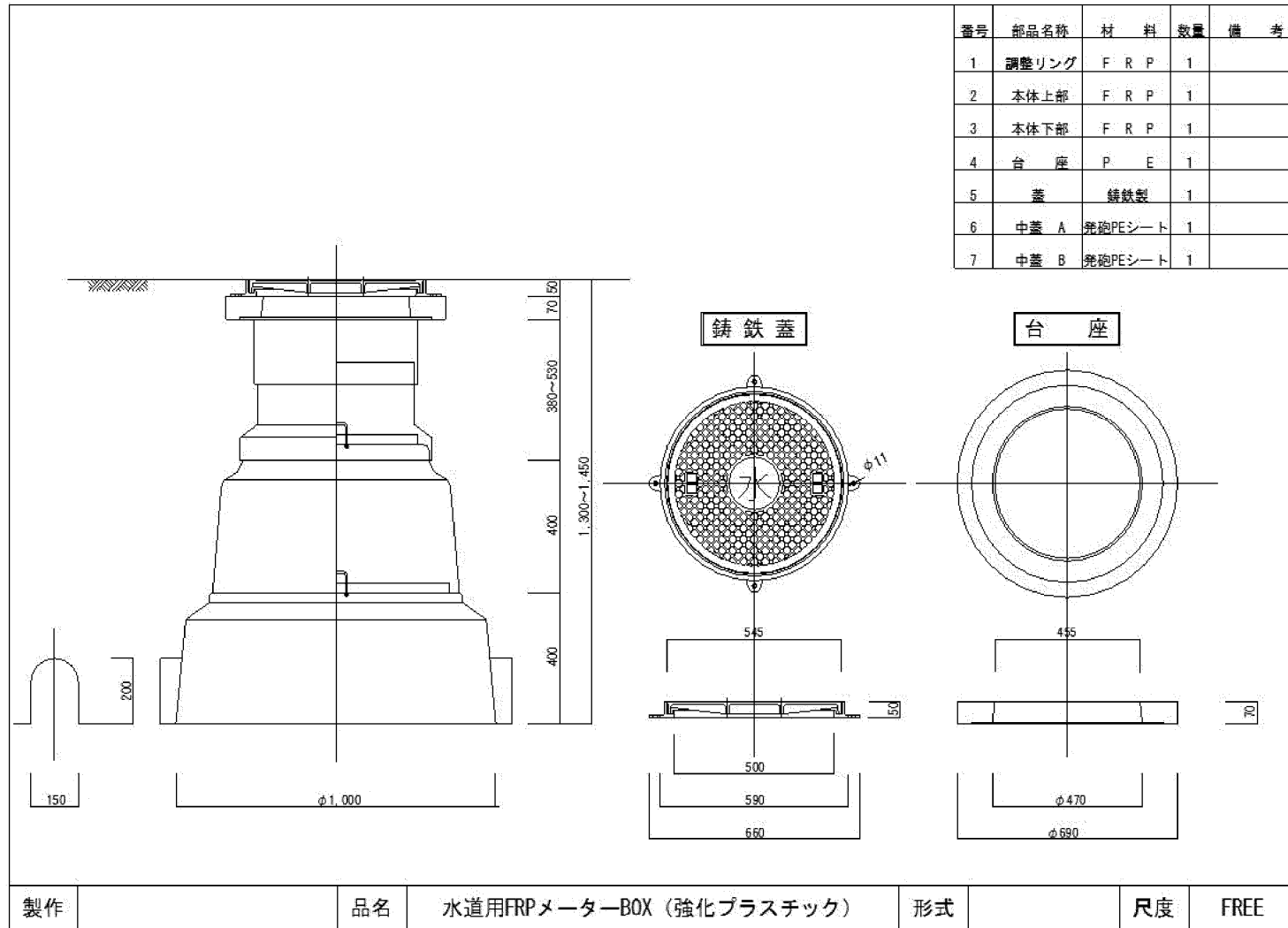
FRP製メーターボックス（特殊6t用）



FRP製メーターボックス（下部φ800）

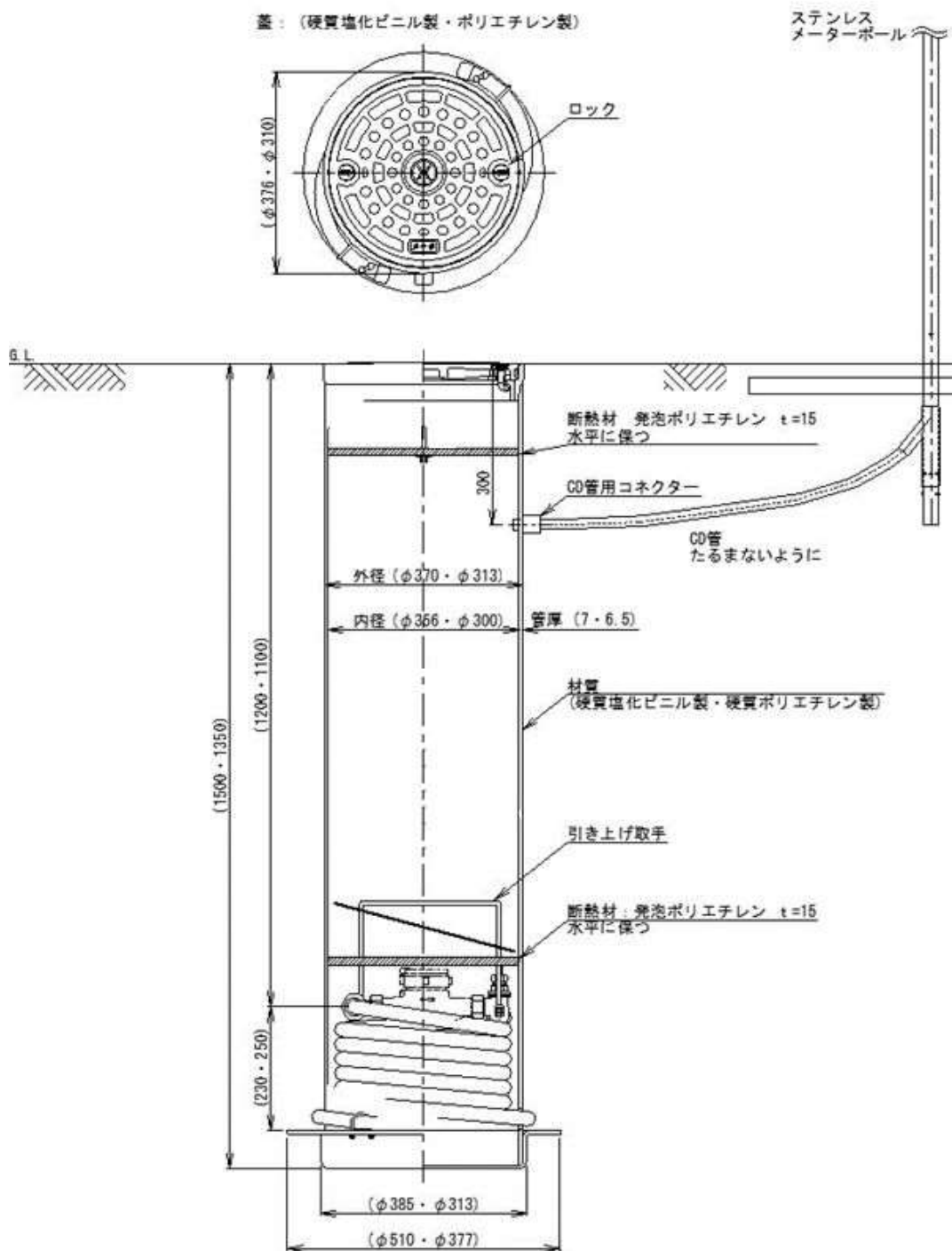


FRP 製メーターボックス（下部φ1000）



(2) 伸縮メーターボックス

単位mm

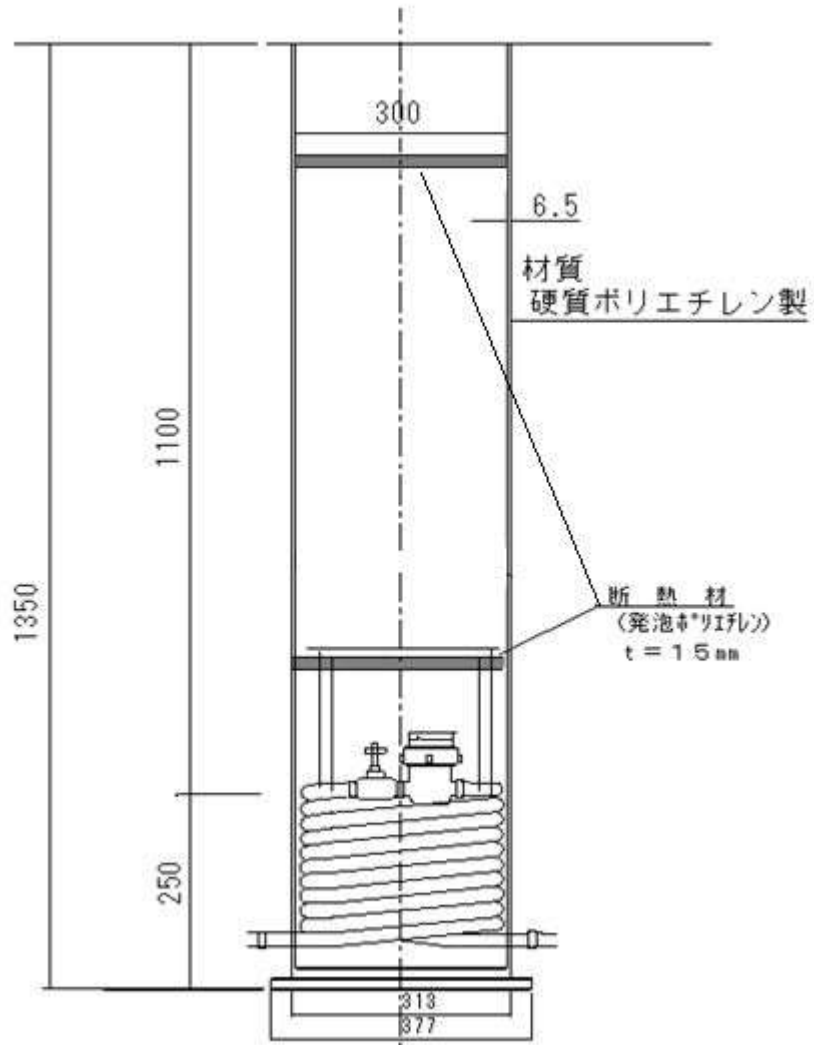
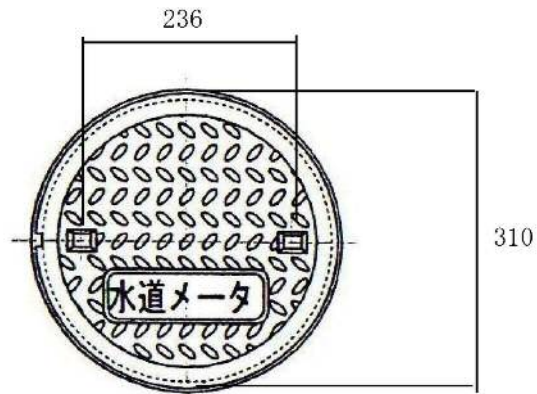


備考

- 1) 図中 () 内の表記はφ25用とφ13～φ20用の違いである。
- 2) 図中のPP管(巻数、長さ)は参考図とする。
- 3) 図中のポール位置・コード長さは参考図とする。

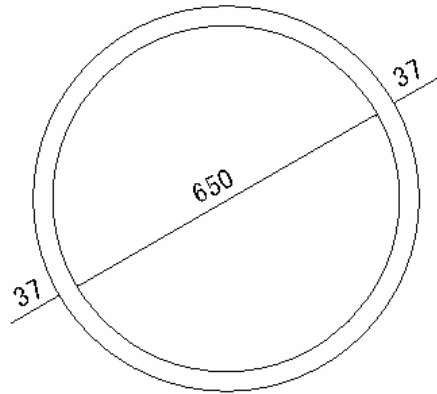
伸縮メーターボックス

蓋 (ポリエチレン製)

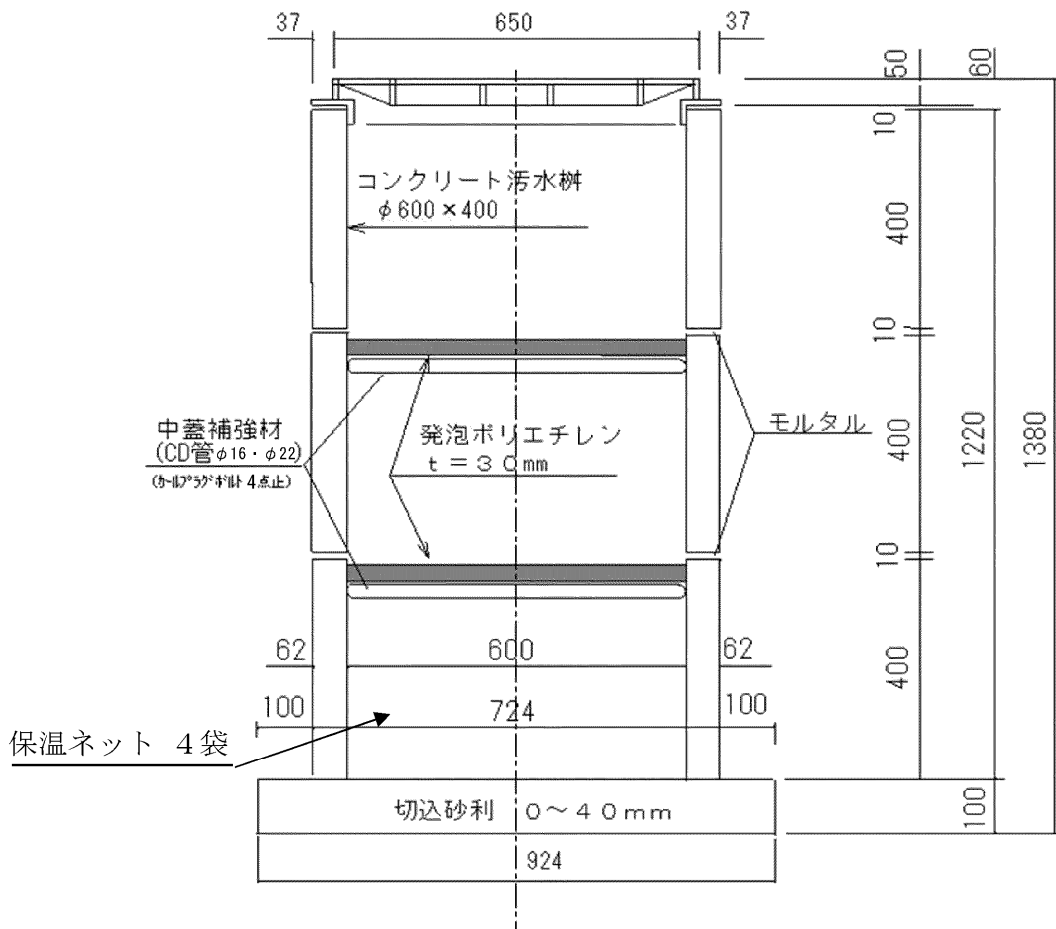


(3) φ600 コンクリートボックス

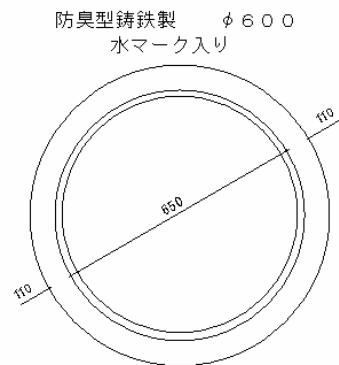
防臭型鋳鉄製 φ600
水マーク入り



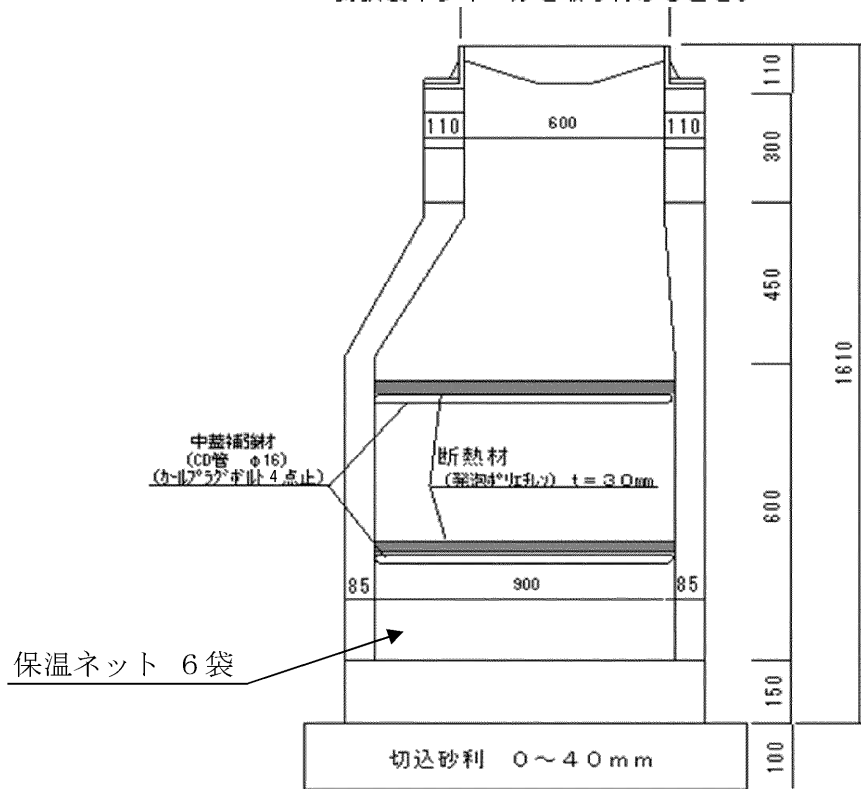
注) 車道又は重車両が乗る場合は、重荷重用の鋳鉄製のマンホールを取り付けること。



(4) φ900 (人孔) コンクリートボックス



注) 車道又は重車両が載る場合は重荷重用の鋳鉄製マンホールを取り付けること。

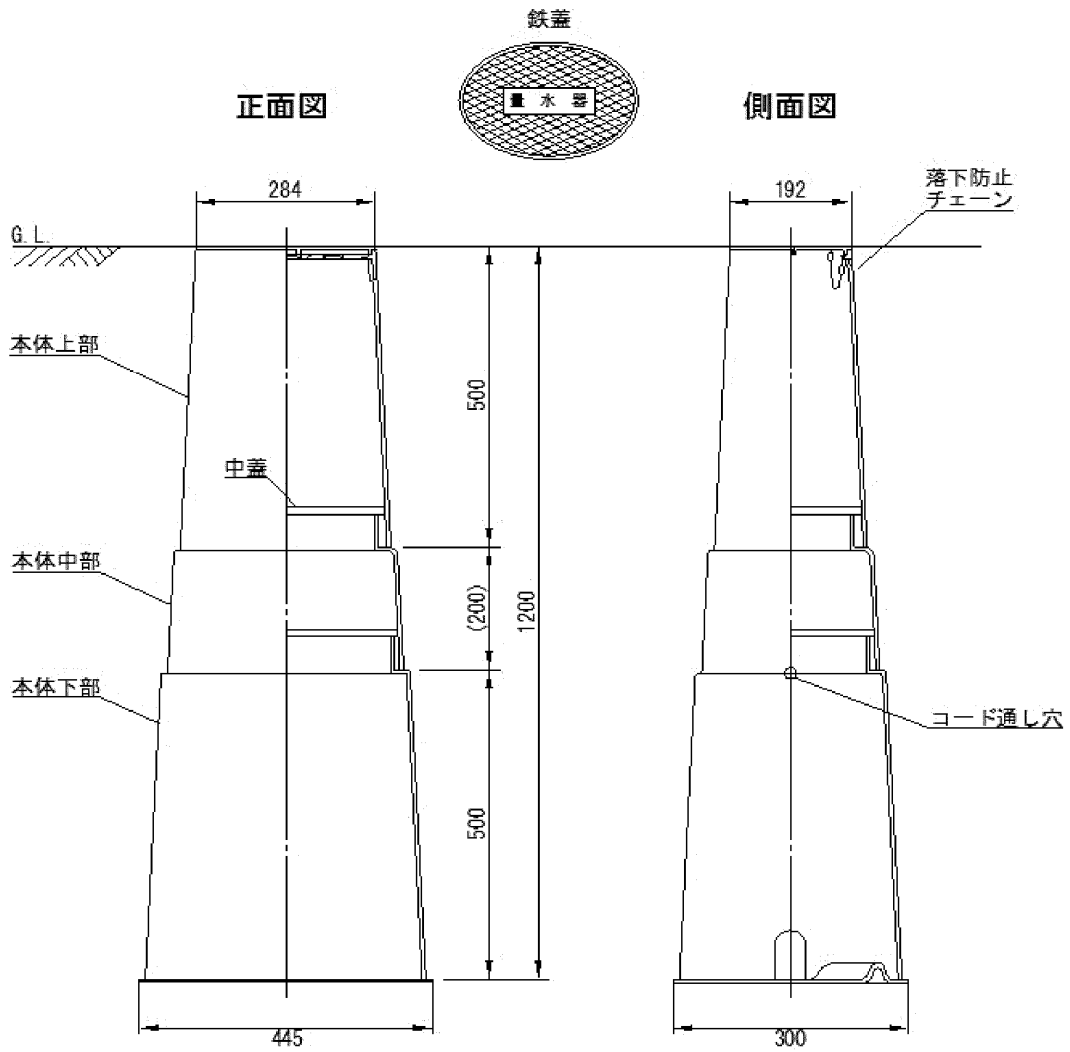


マンホール寸法表 (円型マンホール)

材種 種別	直壁			床版		基礎				
	内径 (m)	壁厚 (mm)	外径 (m)	外径 (m)	厚さ (cm)	正方形の1辺 (m)	正八角形の1辺 (m)	正八角形の面積 (m ²)	切込砂利 (0~40mm)の厚さ (cm)	コンクリート底板の厚さ (cm)
1号	0.9	85	1.07	1.07	20	1.25	0.518	1.29	10	15
2号	1.2	100	1.40	1.40	20	1.65	0.683	2.25	10	20
3号	1.5	125	1.75	1.75	20	2.00	0.828	3.31	10	25
4号	1.8	150	2.10	2.10	20	2.36	0.978	4.61	10	30

(6) 苫小牧市型メーター一筐楕円錐型 (既設)

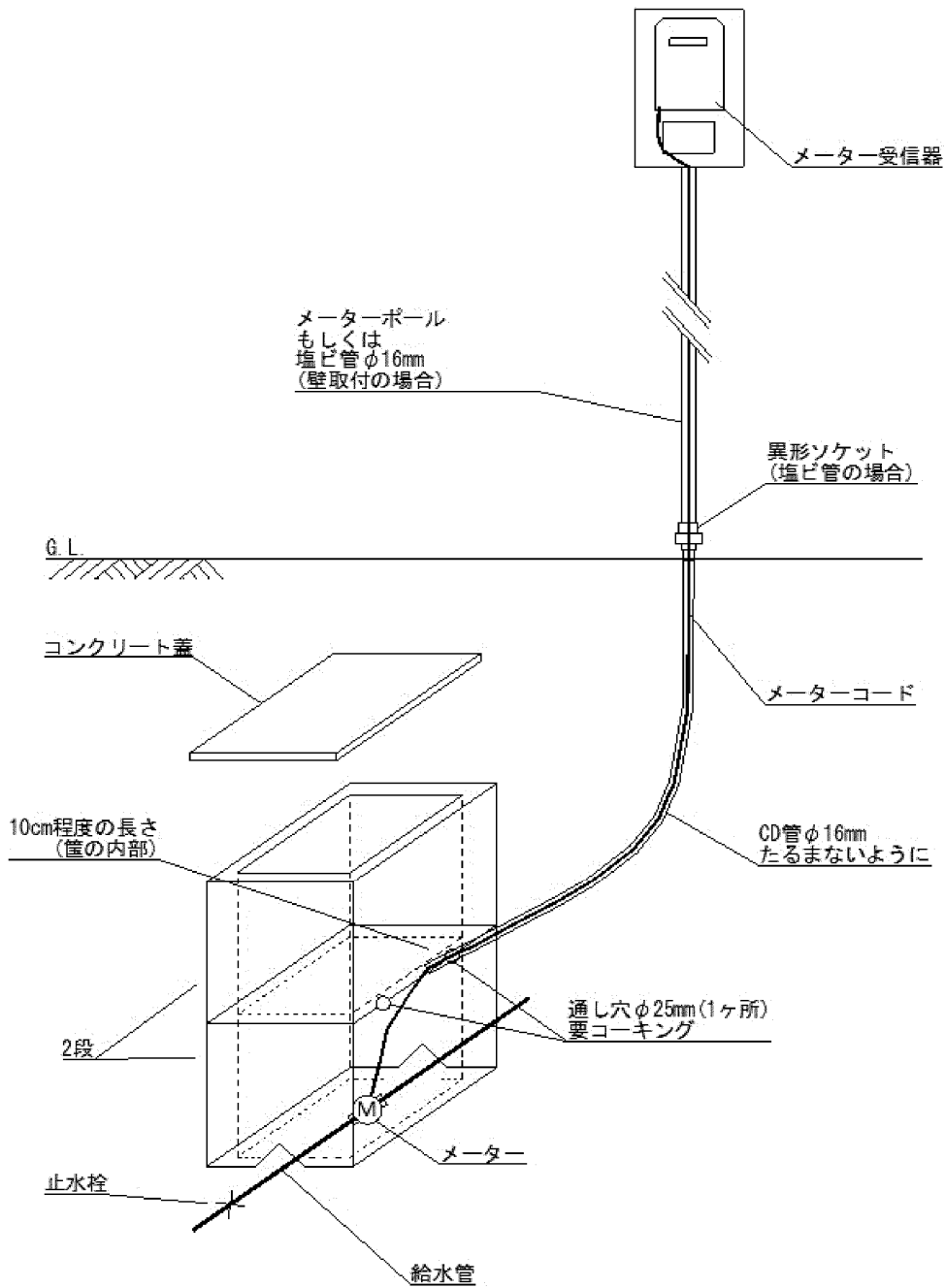
単位mm



メーター・止水栓は筐内に収納される

(7) 旧角コンクリート筐設置図 (既設)

Non scale



(8) メーターボックス承認関係提出状況

メーカー	名称	規格	承認月日	決裁書類	新規使用	圧縮強度		安全荷重	適正設置箇所				製造有無
						破壊荷重	耐荷重		車の乗り入れなし	車庫有・普通乗用車のみ乗り入れ	一般住宅駐車場歩道	業務用駐車場車道	
—	旧角型コンクリート	土中埋設	—	—	×	—	—	—	—	—	—	—	×
前澤化成 日の出 水道	苫小牧市型	楕円形 H=1200	S56.2.13	有	×	3.70t	3.00t	1.50t	○	×	×	×	×
前澤化成	FRP	マエザワ 量水器筐	S63.6.1	有	×	2.44t	2.00t	1.00t	○	×	×	×	×
	〃	水道用 FRP800 φ 800	H15.2.7	有	×	2.44t	2.00t	1.00t	○	×	×	×	×
	FRP (4 t 用)	水道用 FRP 4 t φ 800	H15.2.7	有	×	4.61t	4.5t	2.25t	○	×	×	×	×
	FRP (一般 2t 用)	鋳鉄蓋(FC) φ 500 下部 φ 750	H24.3	有	×	2.00 t	0.50t	0.50t	○	×	×	×	○
	FRP (一般 6t 用)	鋳鉄蓋(FC) φ 500 下部 φ 750	H24.3	有	×	6.00t	1.50t	1.50t	○	×	×	×	○
	FRP (一般 20t 用)	鋳鉄蓋(FC) φ 500 下部 φ 750	H24.3	有	×	20.00t	5.00t	5.00t	○	×	×	×	○
	FRP (特殊 2t 用)	鋳鉄蓋(FC) 下部 φ 750	H24.3	有	×	2.00t	0.50t	0.50t	○	×	×	×	○
	FRP (特殊 6t 用)	鋳鉄蓋(FC) 下部 φ 750	H24.3	有	×	6.00t	1.50t	1.50t	○	×	×	×	○

メーカー	名称	規格	承認 月日	決 裁 書 類	新 規 使 用	圧縮強度		安全 荷重	適正設置箇所				製 造 有 無
						破壊荷重	耐荷重		車の 乗り 入れ なし	車庫有・普 通乗用車の み乗り入れ	一般住 宅駐車 場 歩道	業務 用駐車 車道	
明興産業	FRP	鋳鉄蓋(FCD) φ 500 下部 φ 800	H24.3	有	○	18.00t	14.00t	14.00t	○	○	○	×	○
	FRP	鋳鉄蓋(FCD) φ 500 下部 φ 1000	H24.3	有	○	18.00t	14.00t	14.00t	○	○	○	×	○
日立化成	FRP	FRP φ 700	S63.6.1	有	×	2.44t	2.00t	1.00t	○	×	×	×	×
	FRP (4 t 用)	FRP 4 t φ 700	H7.6.16	有	×	4.61t	4.50t	2.25t	○	×	×	×	×
	FRP	大型 FRP φ 800	H15.2.7	有	×	2.44t	2.00t	1.00t	○	×	×	×	×
	FRP (4 t 用)	大型 FRP 4 t φ 800	H15.2.7	有	×	4.61t	4.50t	2.25t	○	×	×	×	×
前澤化成	伸縮式	MB-P-20 1500 蓋径 φ 318	H20.6.2	有	○	62.5kN	6.00t	3.00t	○	○	×	×	○
	伸縮式	MB-P-20/13 1500 蓋径 φ 318	H20.6.2	有	○	62.5kN	6.00t	3.00t	○	○	×	×	○
	伸縮式	MB-P-25 1500 蓋径 φ 318	H20.6.2	有	○				○	○	×	×	○
富士計器	伸縮式	φ 318 H=1350	S63.11.1		○	7.50t	7.00t	3.50t	○	○	×	×	○
	伸縮式	φ 418 H=1350	S63.11.1		○		9.00t	4.50t	○	○	×	×	○

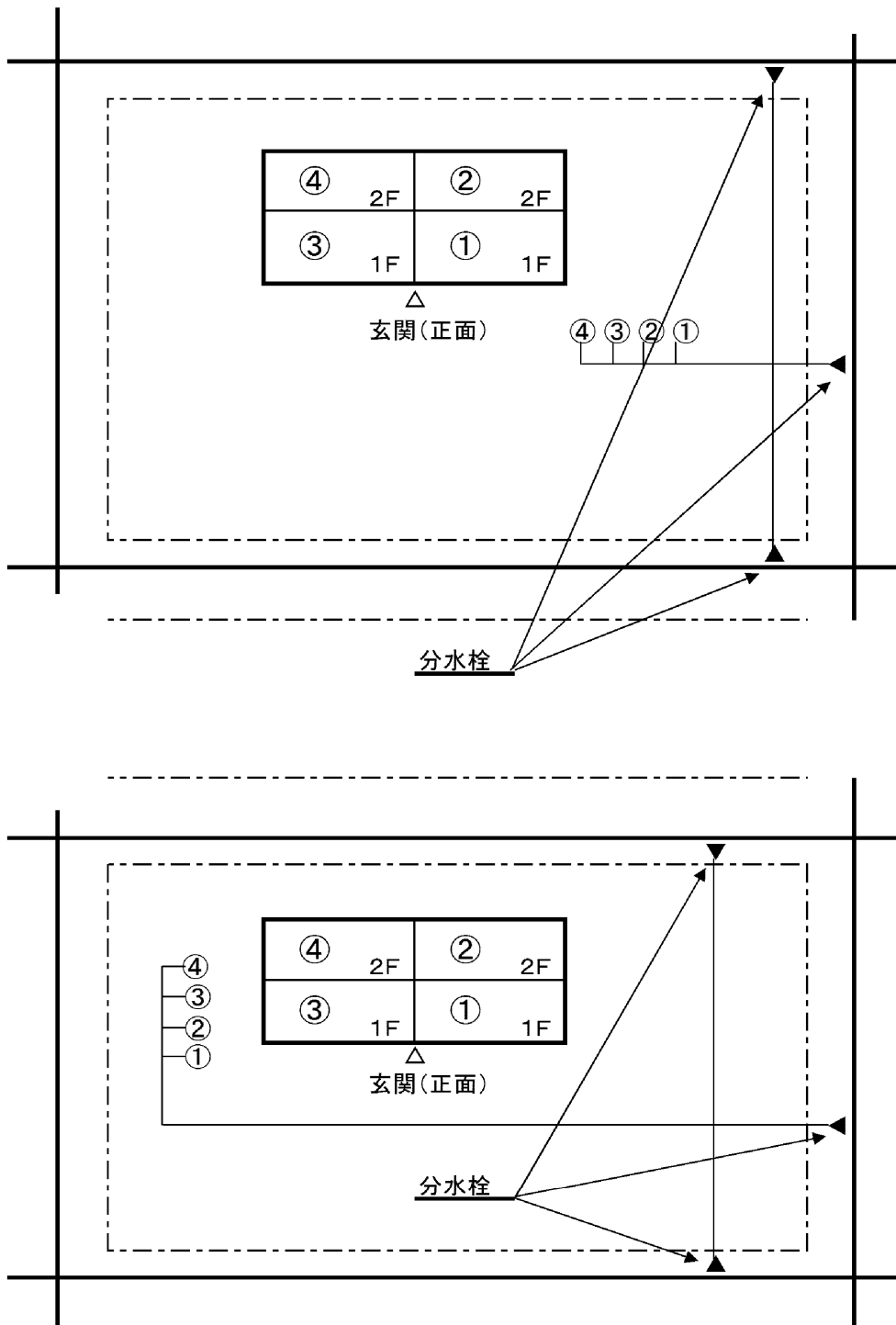
メーカー	名称	規格	承認月 日	決 裁 書 類	新 規 使 用	圧縮強度		安全荷 重	適正設置箇所				製 造 有 無
						破壊荷重	耐荷重		車の 乗 り 入 れ な し	車庫有・普 通乗用車の み乗り入れ	一般住 宅駐 車 場 歩 道	業 務 駐 車 場 車 道	
タブチ	ボックス一 体型メー ターベース	φ 350 H=1200				3.11t	3.00t	1.50t	○	○	×	×	○
アイザワ	集中用角型	820×850× 1440	S62.3.27	有	○		15.3t	15.0t	○	○	○	×	○
	φ 600 コン クリート	φ 600 H=1200			×		15.3t	15.0t	○	○	○	×	○
	φ 900 (人 孔)	φ 900 H=1200			○		15.3t	15.0t	○	○	○	×	○

※安全荷重に関しては製造メーカー推奨値を使用した。

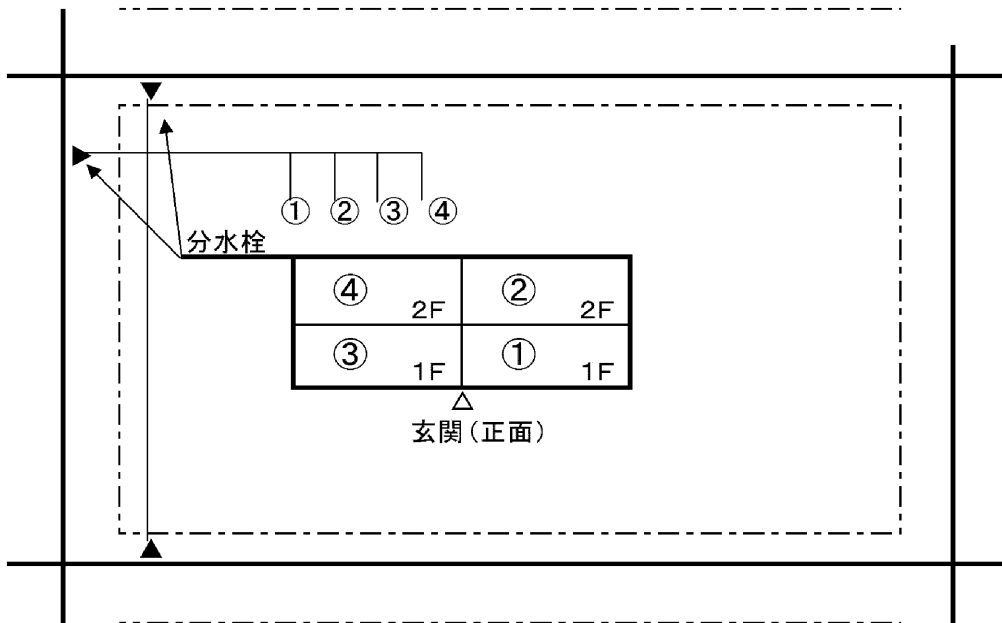
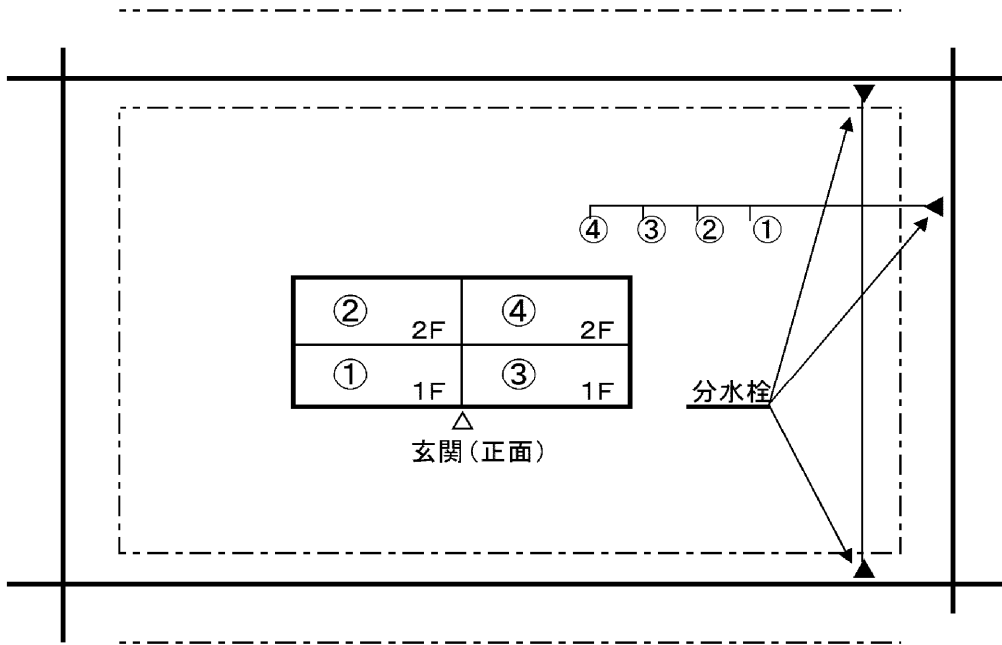
※メーターボックスは原則車両の載らない位置に設置すること。

22.16 集合住宅配管標準図

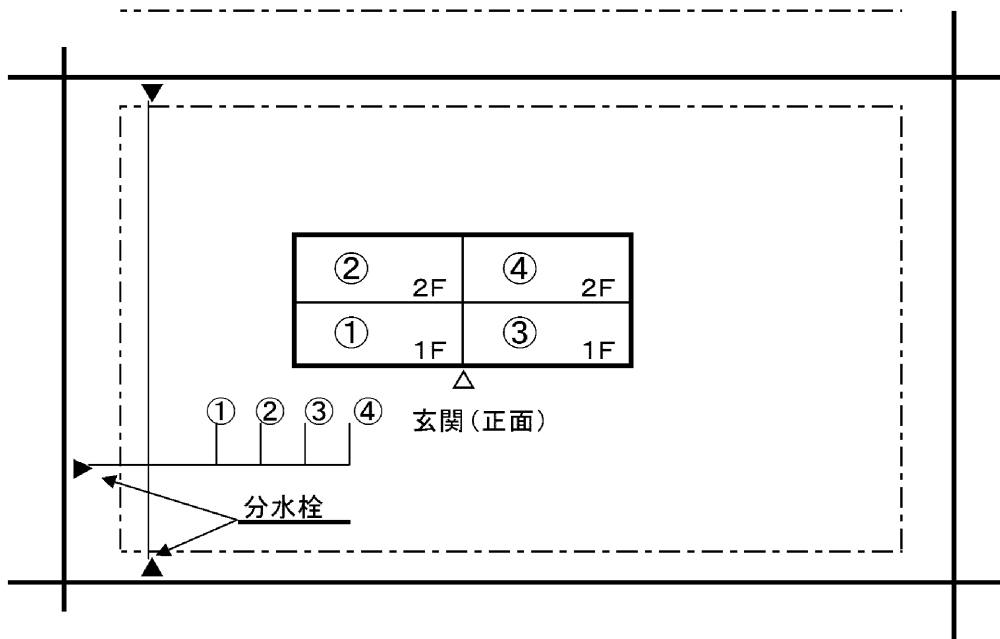
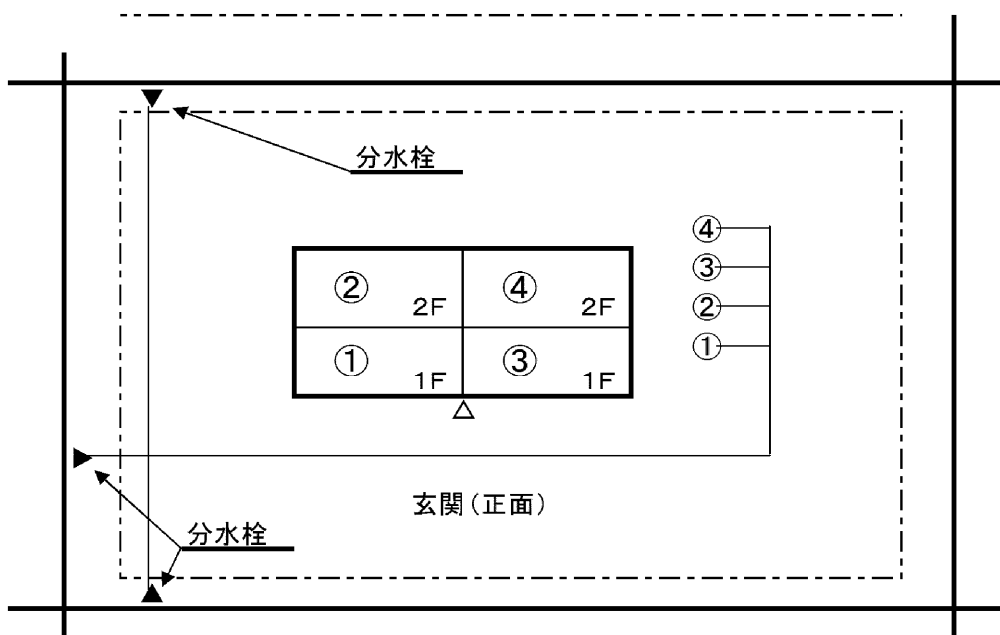
パイプシャフト内にメーターがあるもの以外の、メーターの配列は、建物正面（玄関側）から見た各部屋の配置と一致するようにすること。（分水栓に近い側から①とし、1F・2Fと順に設置。なお、メーターの分岐方向に留意すること。）



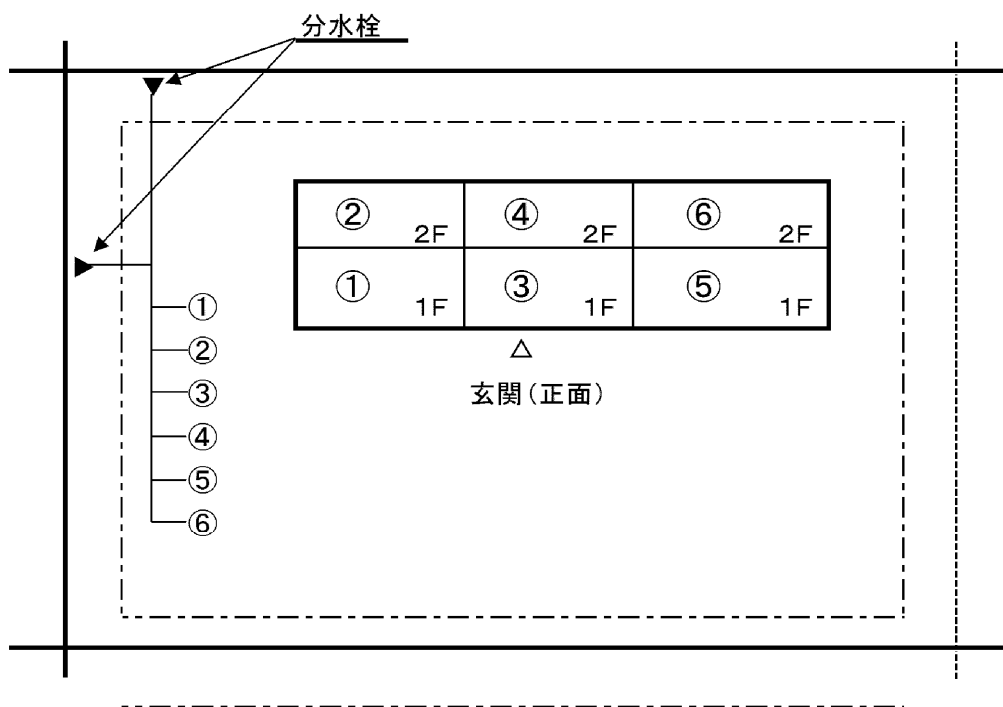
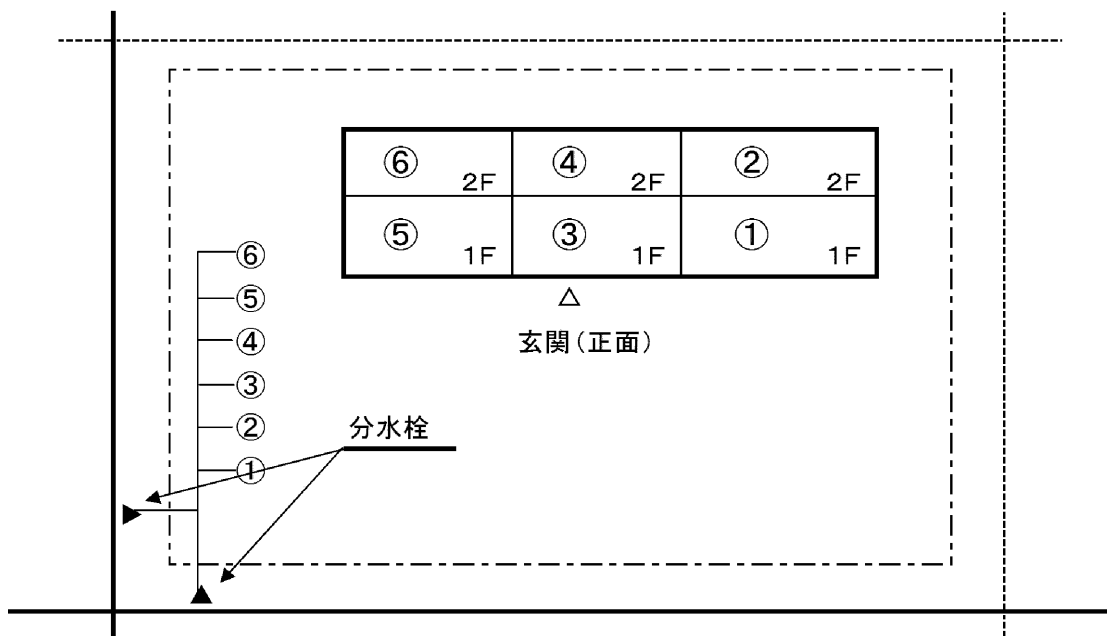
集合住宅配管標準図



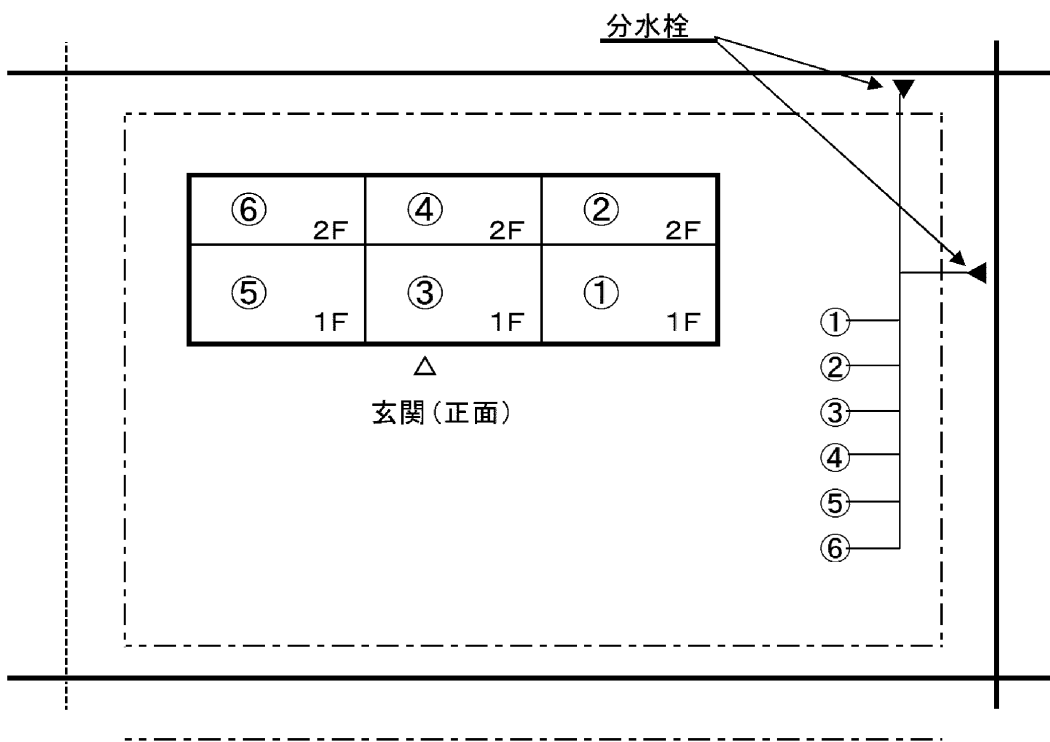
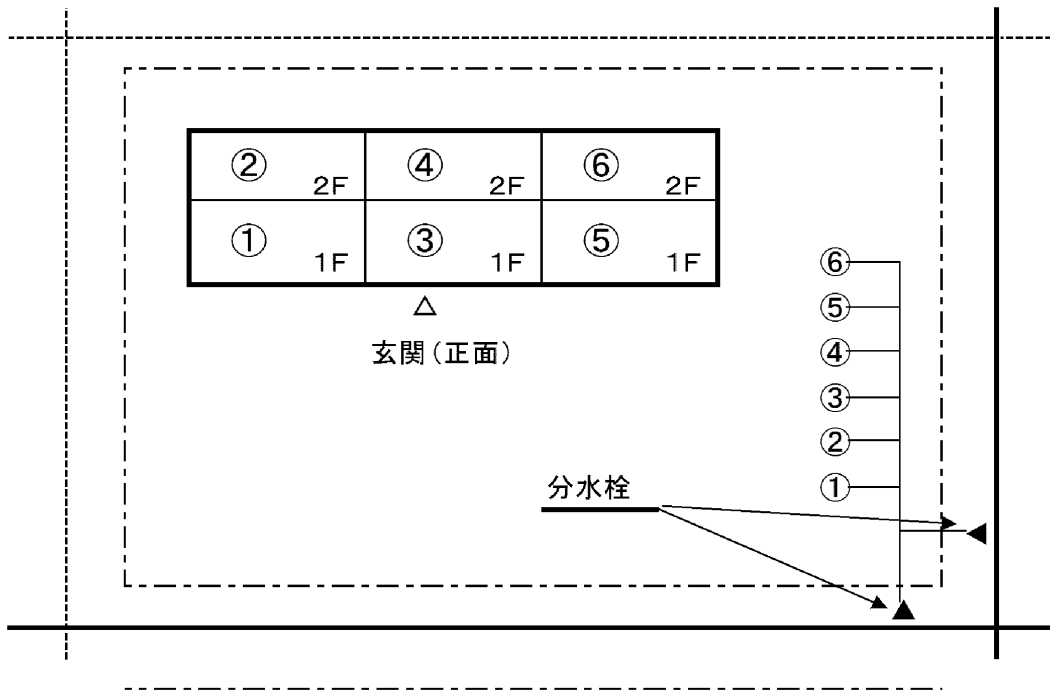
集合住宅配管標準図



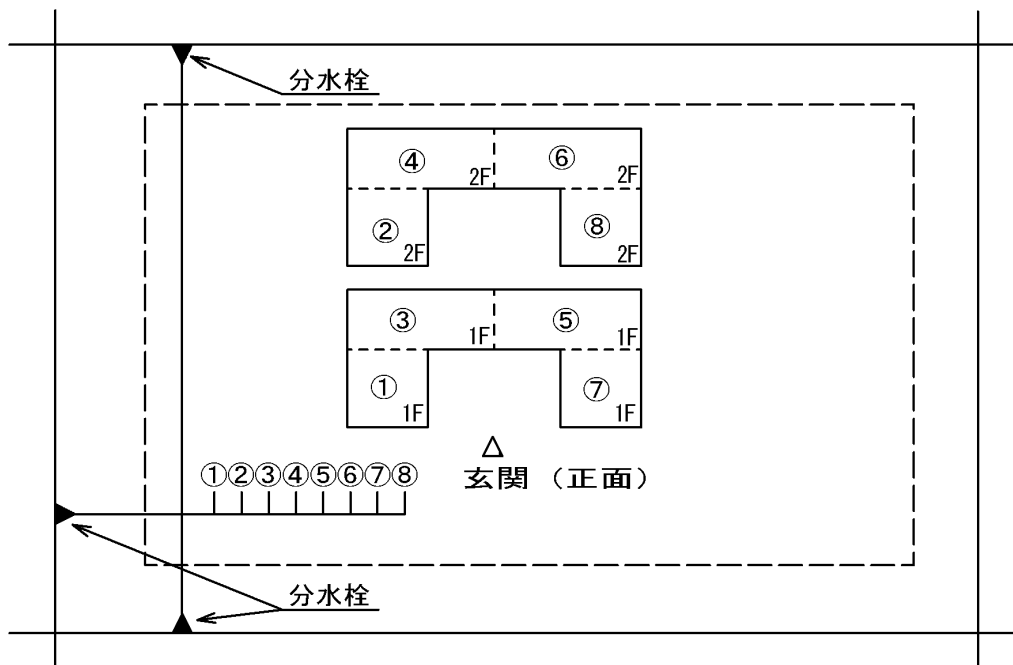
集合住宅配管標準図



集合住宅配管標準図

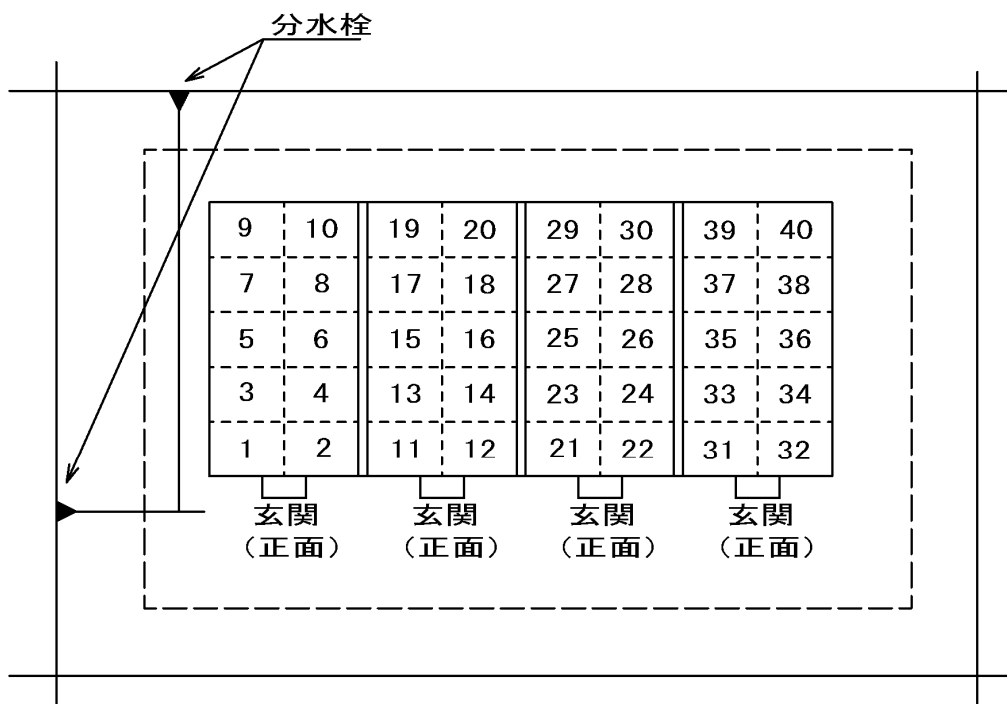
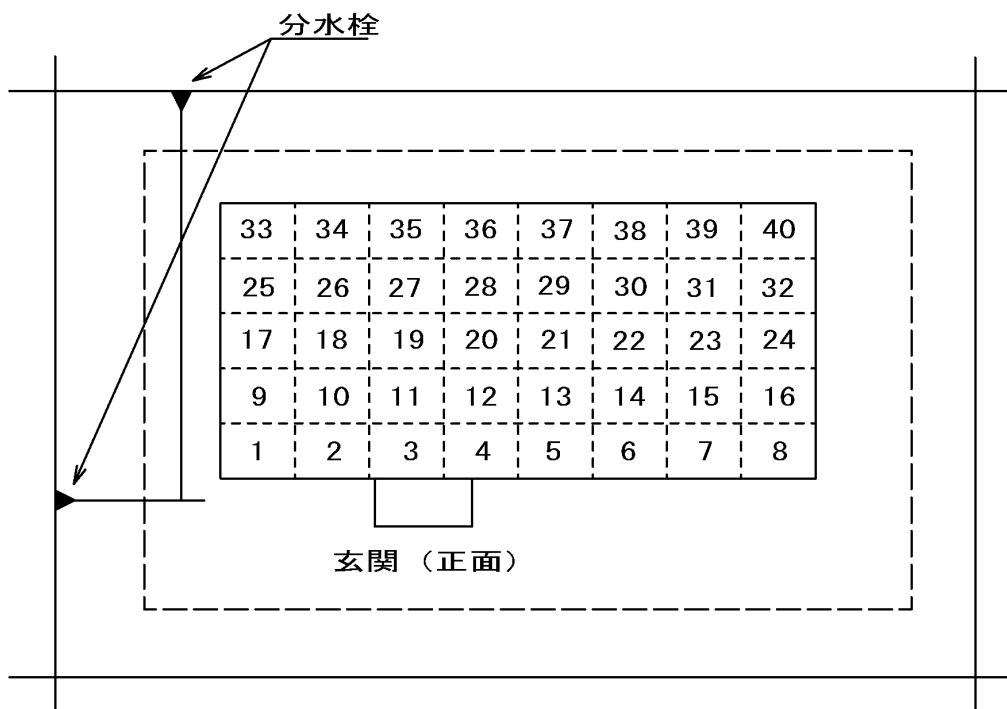


集合住宅配管標準図



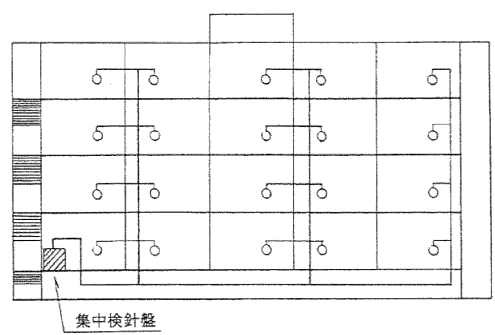
集合住宅配管標準図（パイプシャフト内にメーターがある場合）

パイプシャフト内にメーターがあるものについては、共有玄関から分水栓に近い側を若い栓番号とし、順に設置すること。

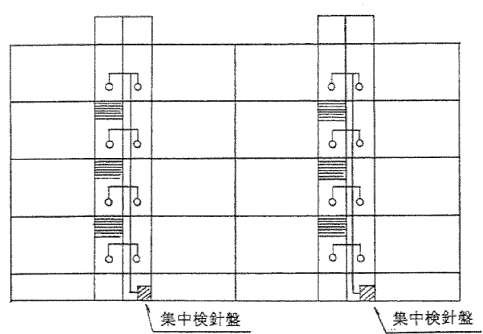


22.17 集中検針方式メーター基本配線図

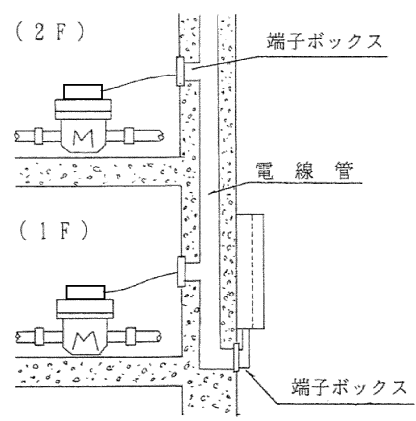
(A) 1棟1箇所方式



(B) 各1階入口方式



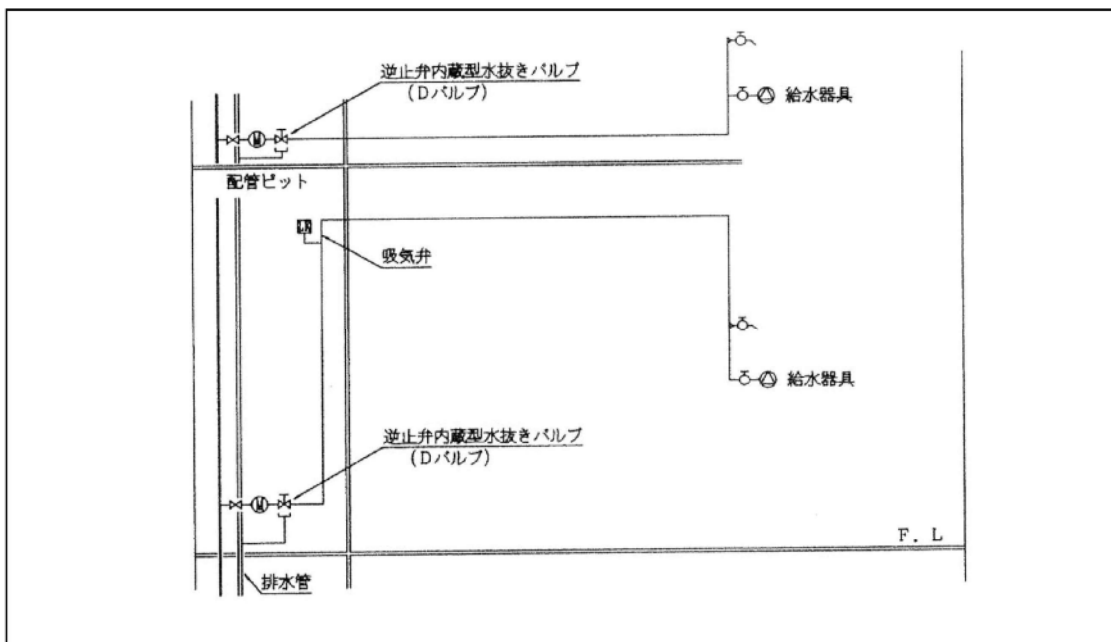
取付例



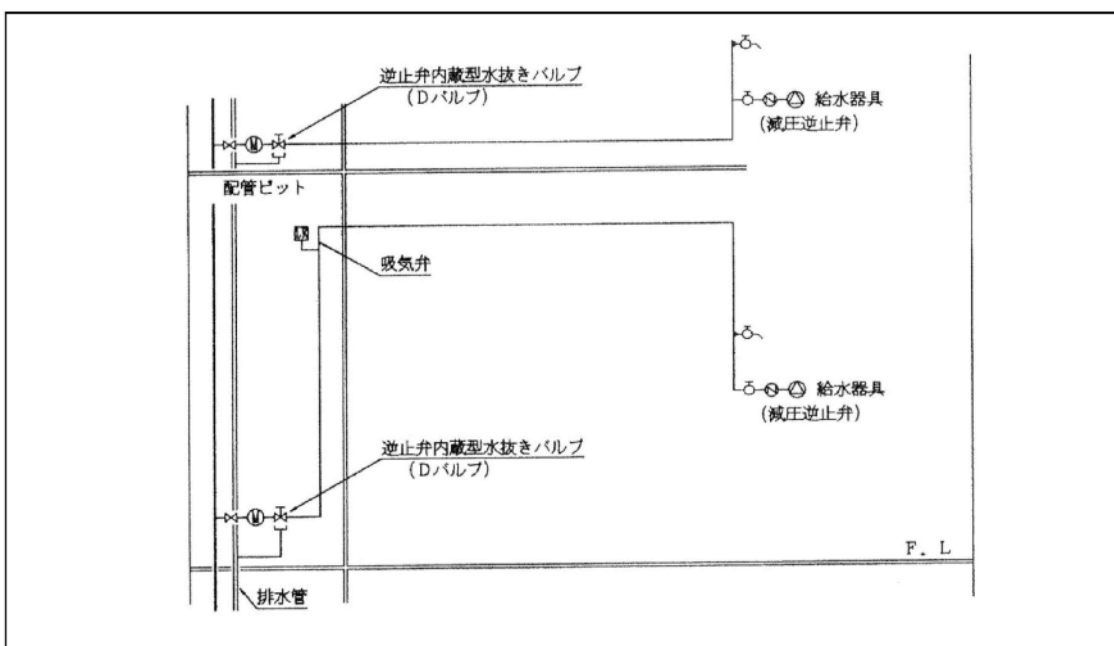
22.18 逆流防止の標準配管（例）

(1) 集中住宅等の配管例

① 給水器具（瞬間湯沸器）使用例

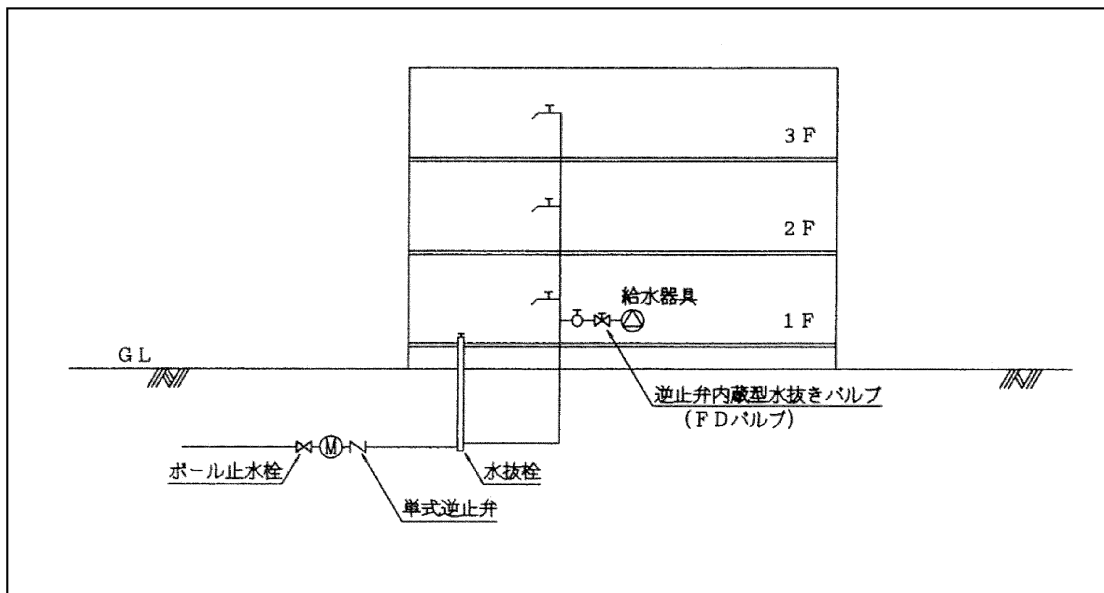


② 給水器具（貯湯湯沸器）使用例

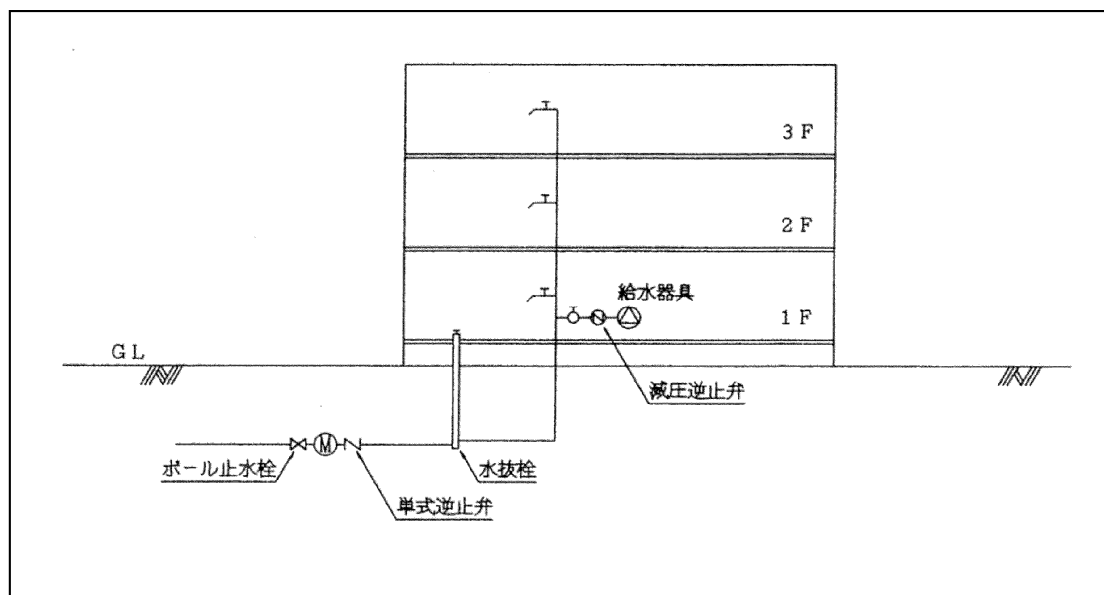


(2) 事務所ビル等の配管例

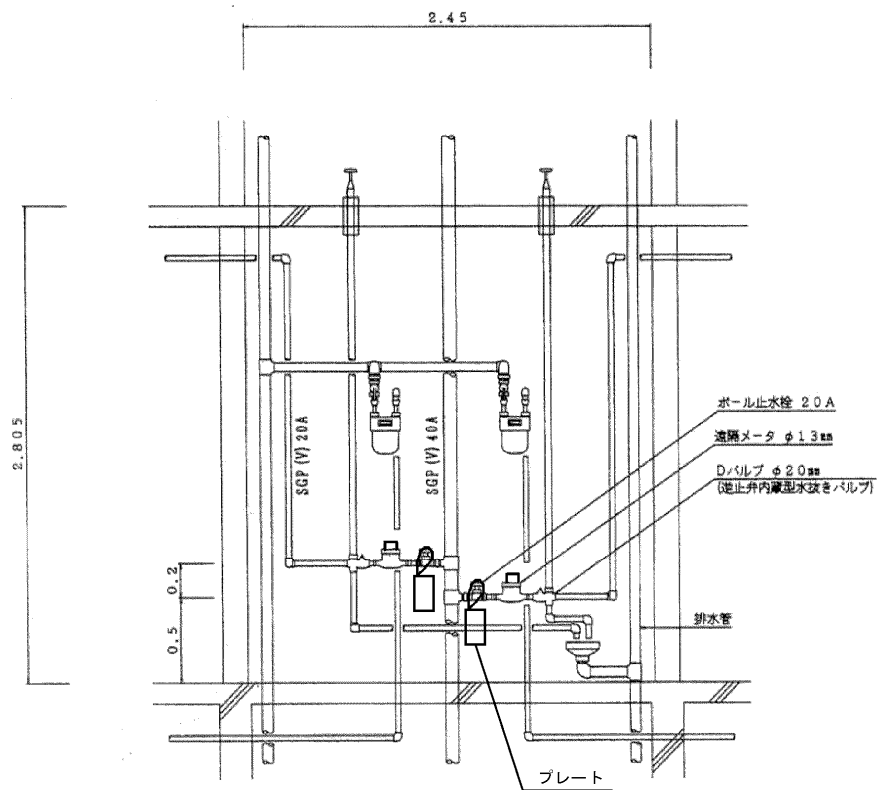
① 給水器具（瞬間湯沸器）使用例



③ 水器具（貯湯湯沸器）使用例

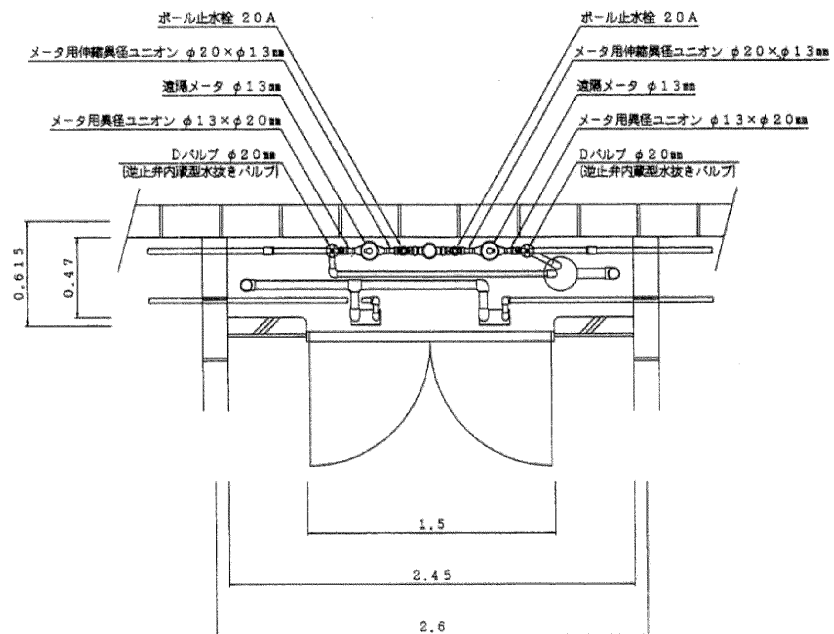


22.19 パイプシャフト内配管標準図



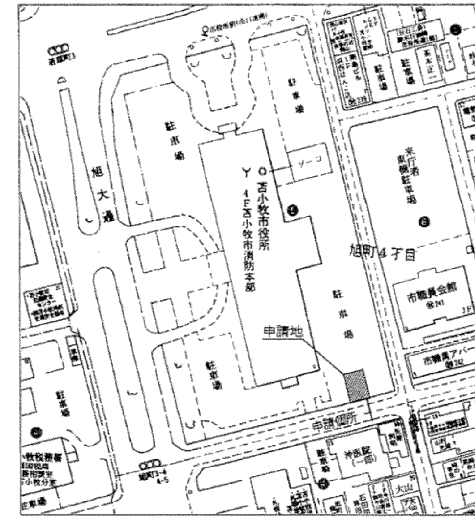
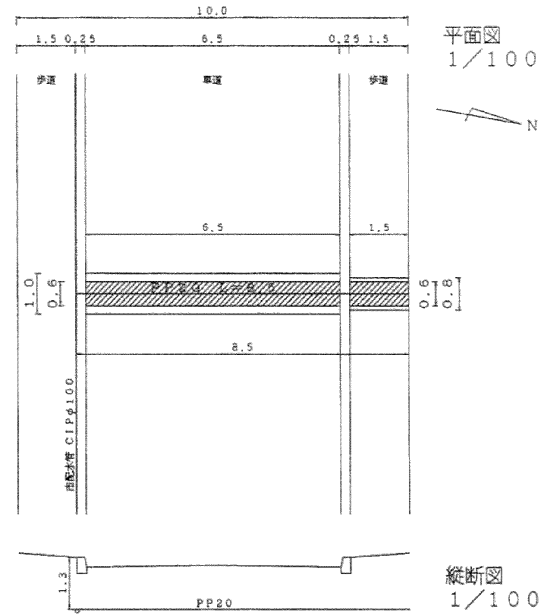
部屋の位置がわかるように記入すること

断面図

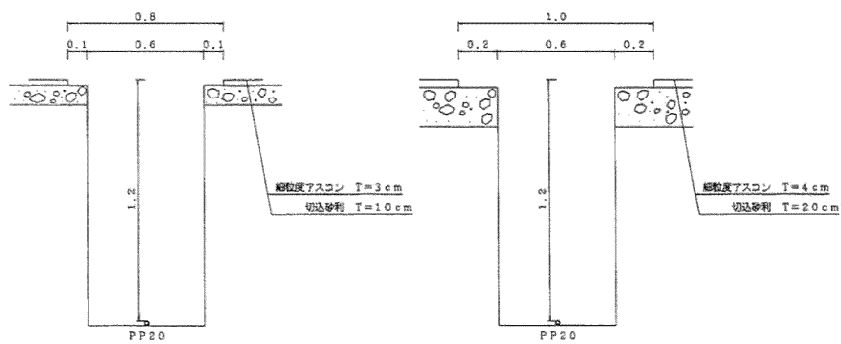


平面図

22.20 道路占用ヶ所施工図



土工定規図 1/20



占用ヶ所	
路線名	〇〇〇〇線
占用場所	〇〇〇〇〇〇
申請者	〇〇 〇〇
施工業者	〇〇〇〇〇
占用面積	
工事中	$0.6 \times 1.5 + 0.6 \times 6.5 = 4.8 \text{ m}^2$
工事後	PP20 L=8.5